

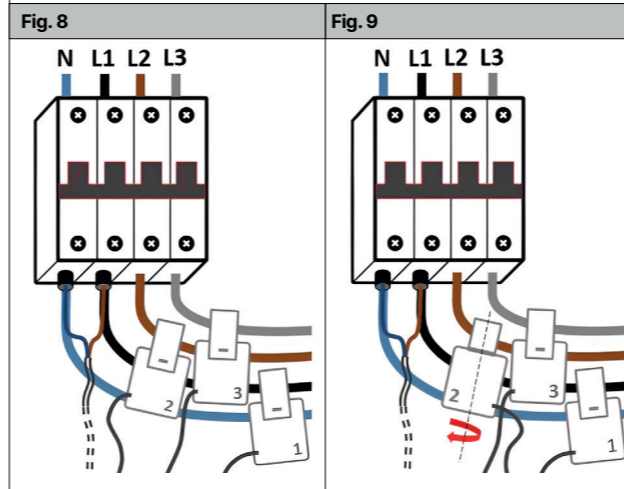
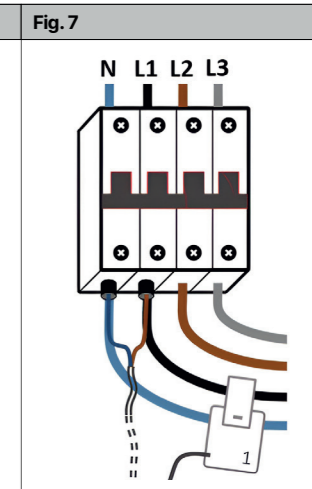
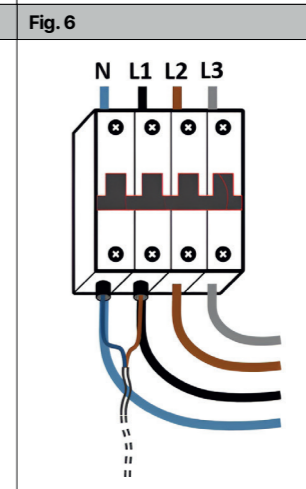
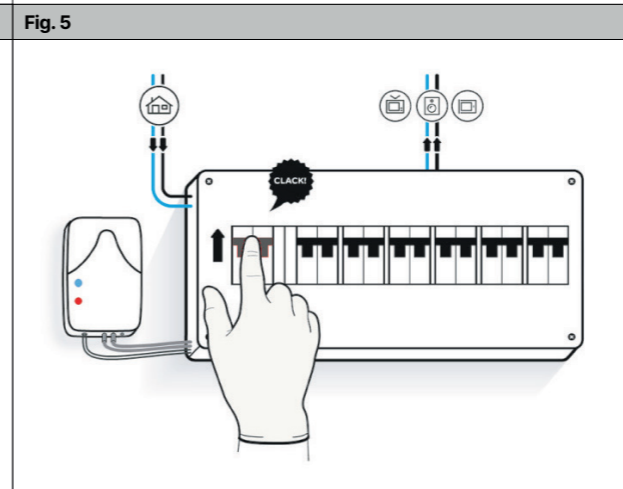
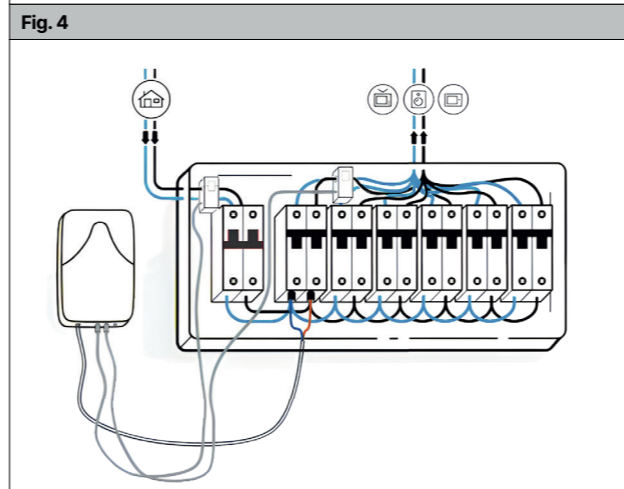
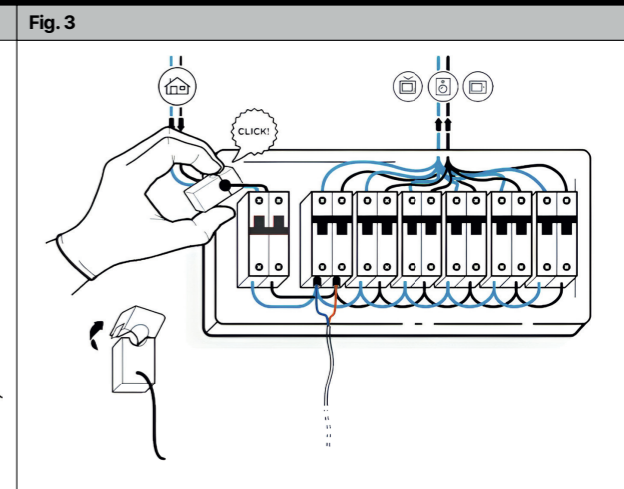
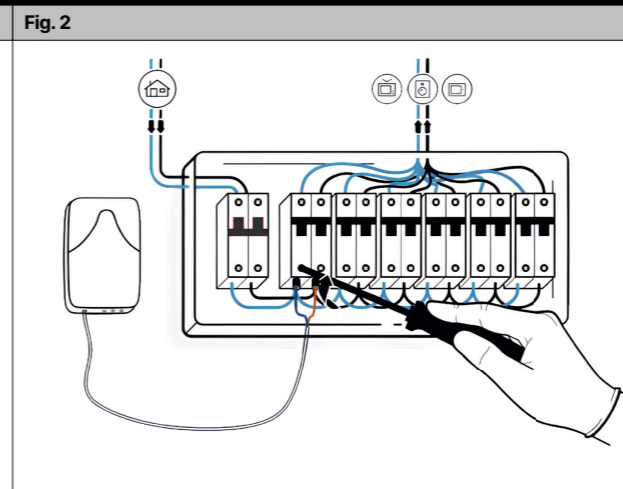
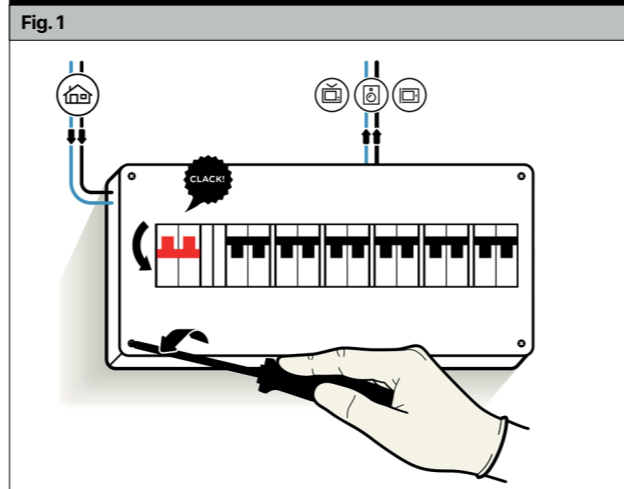


| Características técnicas <sup>(1)</sup> | Technical features <sup>(1)</sup>  |                          |
|---|------------------------------------|--------------------------|
| <b>Alimentación</b>                     | <b>Power Supply</b>                |                          |
| Tensión nominal                         | Rated voltage                      | 85 ... 265 V ~           |
| Frecuencia                              | Frequency                          | 50 ... 60 Hz             |
| Consumo                                 | Power                              | 1.5 ... 4.5 VA           |
| <b>Circuito de medida de tensión</b>    | <b>Voltage measurement circuit</b> |                          |
| Margen de medida de tensión             | Voltage measurement margin         | 85 ... 265 V ~           |
| Rango de medida de frecuencia           | Frequency measurement margin       | 50 ... 60 Hz             |
| Tensión mínima de medida (V start)      | Min. voltage measurement (V start) | 95 V                     |
| Categoría de la instalación             | Installation category              | CAT III                  |
| <b>Circuito de medida de corriente</b>  | <b>Current measurement circuit</b> |                          |
| Corriente nominal pinza LTP10           | Nominal current LPT10 clamp        | 60 A                     |
| Corriente nominal pinza LTP16           | Nominal current LPT16 clamp        | 100 A                    |
| Corriente nominal pinza LTP24           | Nominal current LPT24 clamp        | 300 A                    |
| Corriente mínima de medida (I start)    | Min. current measurement (I start) | 150 mA                   |
| Categoría de la instalación             | Installation category              | CAT III                  |
| <b>Precisión de las medidas</b>         | <b>Measurement accuracy</b>        |                          |
| Medida de tensión                       | Voltage measurement                | 1% <sup>(2)</sup>        |
| Medida de corriente                     | Current measurement                | 1% <sup>(2)</sup>        |
| Medida de potencia                      | Power measurement                  | 2% <sup>(2)</sup> (PF=1) |

<sup>(2)</sup> + variaciones en el rango de uso / + variations in range of use

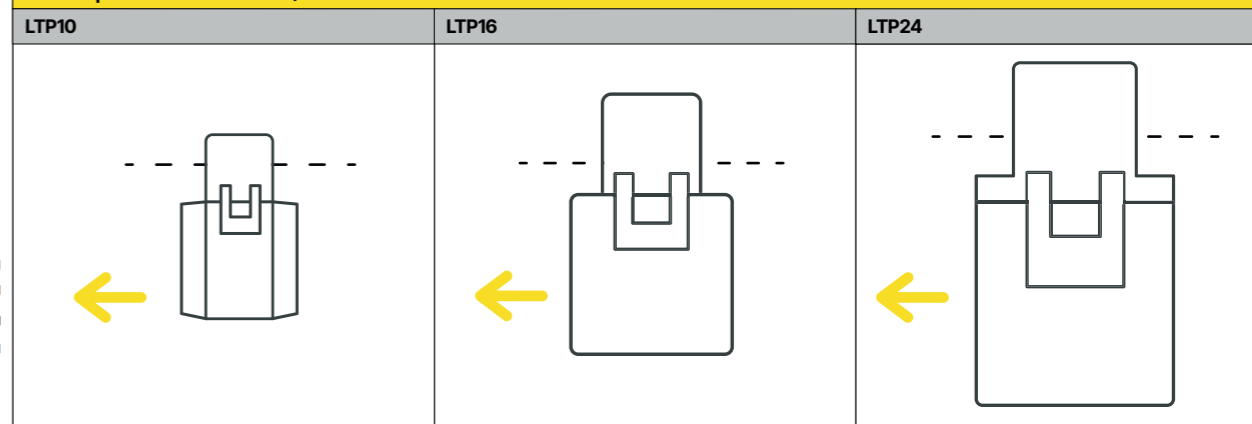
| Variaciones en el rango de uso     |                               | Variations in range of use  |  |
|------------------------------------|-------------------------------|---|--|
| Magnitud de influencia             | Magnitude of influence        | Rango / Range   | Máxima / Maximum                               |
| Temperatura                        | Temperature                   | -10°C ... +45°C   | 0.3%   |
| Humedad relativa                   | Relative humidity             | 10% ... 90%   | 0.3%   |
| <b>Comunicaciones</b>              | <b>Communications</b>         |   |  |
|                                    |                               | Wi-Fi   | NB-IoT   |
| Tipo                               | Type                          | Wi-Fi (IEEE 802.11)   | NB-IoT   |
| Canales WiFi                       | WiFi Channels                 | 1 a 11 (no funciona en los canales 12 o 13) / 1 to 11 (unable to work on channels 12 or 13)   | -  |
| Protocolo                          | Protocol                      | HTTP, Modbus/TCP, XML   | IPv4 / IPv6 / UDP / TCP                        |
| Rango de frecuencia                | Frequency range               | 2.405 - 2.480 GHz   | B1, B3, B5, B8, B20, B28                       |
| Cifrado                            | Encryption                    | AES128  | -  |
| Certificación                      | Certification                 | FCC (USA), IC (Canada), ETSI (Europe)   | GCF / CE / ATEX / JATE / KC / RCM / IMDA / NCC |
| Reset                              | Reset                         | Presionar durante 6s para borrar configuración WiFi / Press for 6s to clear WiFi configuration  | -  |
| Potencia de transmisión            | RF Output power               | 11b: 67.5mW and 11g: 71.1mW, 11n (HT20): 56.5mW indicate EIRP   | 23dBm ± 2dBm                                   |
| <b>Código de LEDs</b>              | <b>LEDs code</b>              |   |  |
| LED rojo                           | Red LED                       | Equipo Alimentado / Powered device  |  |
| Parpadeo lento (1s)                | Slow blinking (1s)            | El único estado correcto del LED rojo es el parpadeo / Blinking is the only correct state of the red LED  |  |
| LED azul                           | Blue LED                      | Estado de la conexión / Connection status   |  |
| Parpadeo lento (1s)                | Slow blinking (1s)            | Generando red WiFi. Preparado para la configuración / Generating WiFi network. Ready for set up   |  |
| Parpadeo rápido (< 1s)             | Fast blinking (< 1s)          | Conectado a una red WiFi (contraseña correcta) pero sin acceso a Internet (sin comunicación con el servidor) / Linked to a WiFi network (correct password) but no Internet access (no server communication) |  |
| Encendido fijo                     | Fixed on                      | Envío de datos a través de la red. Comunicación OK / Sending data through the network. Communication OK   |  |
| <b>Características ambientales</b> | <b>Environmental features</b> |   |  |
| Temperatura de trabajo             | Operating temperature         | -10°C ... +45°C   |  |
| Temperatura de almacenamiento      | Storage temperature           | -40°C ... +85°C   |  |
| Humedad relativa                   | Relative humidity             | 10% ... 90% (sin condensación / non-condensing)   |  |
| Altitud máxima                     | Maximum altitude              | 2000 m  |  |
| Grado de protección                | Protection degree             | IP20  |  |
| Aislamiento                        | Insulation                    | Doble aislamiento / Double insulation   |  |
| <b>Características mecánicas</b>   | <b>Mechanical features</b>    |   |  |
| Peso                               | Weight                        | 125 g   | 61 g   |
| Envolvente                         | Case                          | Plástico V0 autoextinguible / Self-extinguishing V0 plastic (UNE 21031 90°C)  |  |
| <b>Normas</b>                      | <b>Standards</b>              |   |  |
| Seguridad                          | Scurity                       | UNE EN 61010-1:2011+A1:2020   |  |
| Metrología                         | Metrology EMC                 | UNE EN 62053-21 UNE EN 62053-23   |  |
| Certificación                      | Certification                 | CE  | UK   |

## Instalación / Installation

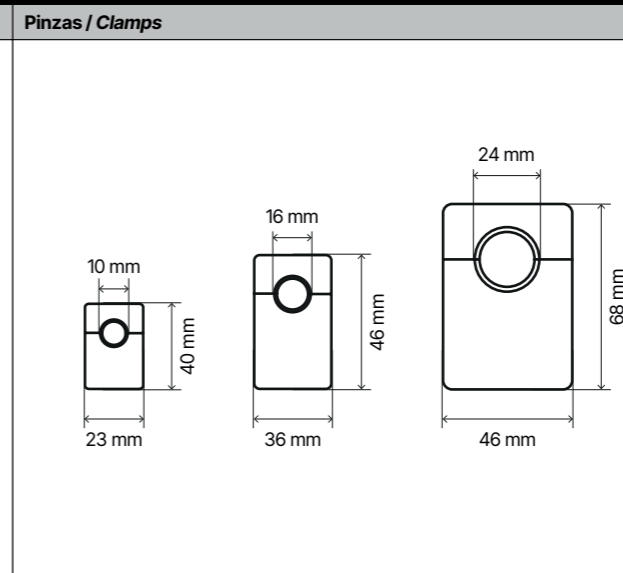
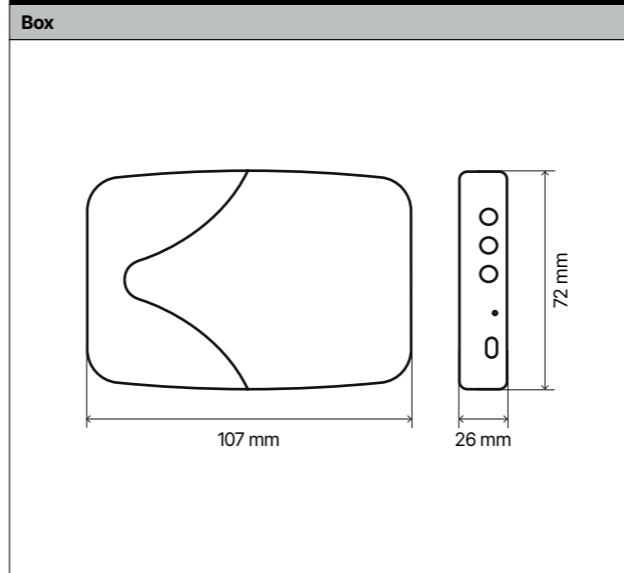


**\*\* Información solo para instalación fotovoltaica / Info only for photovoltaic installation \*\***

**Sentido positivo de la corriente / Positive sense of the current**



## Dimensiones / Dimensions



(1) Las especificaciones metrologías dadas son siempre con ajuste de campo / Metrological specifications given are provided with adjustable field.

**SMILICS TECHNOLOGIES, SL**  
 Calle Baldrich 222, 08223 Terrassa - Barcelona (Spain)  
 (+34) 935 15 85 48  
 info@smilics.com / smilics.com