

2grid smilics



2Grid Bulker Smart Substations

Operating instructions
and technical data



ES

Descargue las condiciones de venta y garantía de producto de nuestra web: www.smilics.com

UK

Download sales conditions and product warranty from our website: www.smilics.com

FR

Télécharger les conditions de vente et de garantie de produit sur notre site: www.smilics.com

DE

Laden Sie die Verkaufsbedingungen und die Produktgarantie von unserer Website herunter: www.smilics.com

ES

Este manual es una guía de instalación del equipo 2Grid **Bulker**. Para más información, descargar el manual completo escaneando el QR.

¡IMPORTANTE!	
	Antes de efectuar cualquier operación de instalación, reparación o manipulación de cualquiera de las conexiones del equipo debe desconectar el aparato de toda fuente de alimentación. Cuando sospeche un mal funcionamiento del equipo póngase en contacto con el servicio postventa.
	El fabricante del equipo no se hace responsable de daños cualesquiera que sean en caso de que el usuario o instalador no haga caso de las advertencias y/o recomendaciones indicadas en este manual ni por los daños derivados de la utilización de productos o accesorios no originales o de otras marcas.

A. DESCRIPCIÓN

El equipo **Bulker** es un dispositivo de monitorización ambiental de transformadores de potencia que mide los siguientes parámetros:

- Temperatura del chasis del transformador a través de un sensor infrarrojo.
- Temperatura del aceite del transformador.
- Nivel de ozono ambiental.
- Temperatura y humedad ambiental del transformador.
- Sensor de detección de inundaciones.
- 4 entradas y 4 salidas digitales para alarmas.

ADVERTENCIA	
	Tener en cuenta que con el equipo conectado, los bornes pueden ser peligrosos al tacto, y la apertura de cubiertas o eliminación de elementos puede dar acceso a partes peligrosas al tacto. El equipo no debe ser utilizado hasta que haya finalizado por completo su instalación.

B. INSTALACIÓN

Antes del primer encendido consulte el manual de instrucciones de funcionamiento escaneando el código QR.

1. Antes de alimentar el equipo, deben estar conectados todos los cables y sensores.
2. Alimentar el equipo a 24V.
3. Verifique que se hayan encendido los LED del equipo.
4. Este dispositivo tiene una IP estática de fábrica 192.168.1.10 para realizar el primer acceso a su página web interna.
 - Usuario: admin
 - Contraseña: 1@mSmilinian
5. Es posible realizar un cambio rápido a DHCP sin tener que iniciar sesión en el dispositivo presionando el botón del panel frontal durante 5 segundos (el LED de estado azul parpadeará).
6. Además, es posible restaurar la IP estática de fábrica presionando el botón del panel frontal durante 10 segundos (el LED de estado azul parpadeará más rápido).

Notas

El PC debe estar en el mismo rango de IP.

En todos los equipos de la familia 2Grid, puede consultar los datos del equipo y de la IP por defecto a través del RFID situado en el frontal.

C. LIMPIEZA

Para mantener limpio el medidor utilice un paño seco; nunca limpie el aparato mientras esté conectado a la corriente. No utilice nunca productos abrasivos ni disolventes.

RESPONSABILIDAD DE ELIMINACIÓN DE RESIDUOS	
	Eliminar mediante recogida selectiva a través de las estructuras de recogida indicadas por el gobierno o por los entes públicos locales. La correcta eliminación y el reciclaje ayudarán a prevenir consecuencias potencialmente negativas para el medioambiente y para las personas.

UK

This manual is an installation guide for the 2Grid **Bulker** device. For more information, download the complete manual by scanning the QR code.

IMPORTANT!	
	Before carrying out any installation, repair, or manipulation operation of any of the equipment connections, you must disconnect the device from any power source. If you suspect a malfunction of the equipment, please contact the after-sales service.
	The equipment manufacturer is not responsible for any damages whatsoever if the user or installer ignores the warnings and/or recommendations indicated in this manual, nor for damages derived from the use of non-original products or accessories or from other brands.

A. DESCRIPTION

The **Bulker** equipment is a power transformer environmental monitor device that measures the following parameters:

- Transformer chassis temperature via Infrared Sensor.
- Transformer oil temperature.
- Environmental ozone level.
- Environmental transformer temperature and humidity.
- Flooding detection sensor.
- 4 digital inputs and 4 digital outputs for alarms.

WARNING	
	While device is connected, terminals can be dangerous to touch, and opening covers or removing elements may give access to dangerous parts to the touch. Device must not be used until its installation is completely finished.

B. INSTALLATION

Before the first power-up, consult the operating instructions manual by scanning the QR code.

1. Before powering the equipment, all cables and sensors must be connected.
2. Power the equipment at 24V.
3. Verify that the LEDs of the equipment have been turned on.
4. This device has a static factory IP 192.168.1.10 to do the first access to its internal web page.
 - Username: admin
 - Password: 1@mSmilinian
5. It is possible to do quick change to DHCP without having to log in to the device by pressing the frontal panel button for 5 seconds (The blue status LED Will flash).
6. Additionally, it is possible to restore the factory static IP by pressing the front panel button for 10 seconds (The blue status LED Will flash faster).

Notes

The PC must be in the same IP range.

In all 2Grid family devices, you can consult the equipment data and default IP through the RFID located on the front.

C. CLEANING

To keep the meter clean, use a dry cloth; never clean the device while it is connected to the power. Never use abrasive products or solvents.

WASTE DISPOSAL RESPONSIBILITY	
	Disposal through selective collection via collection structures indicated by the government or local public entities. Proper disposal and recycling will help prevent potentially negative consequences for the environment and people.

FR

Ce manuel est un guide d'installation pour l'équipement 2Grid **Bulker**. Pour plus d'informations, téléchargez le manuel complet en scannant le code QR.

IMPORTANT!	
	Avant d'effectuer toute opération d'installation, de réparation ou de manipulation de l'une des connexions de l'appareil, vous devez déconnecter l'appareil de toute source d'alimentation. Si vous soupçonnez un dysfonctionnement de l'équipement, veuillez contacter le service après-vente.
	Le fabricant de l'équipement n'est pas responsable des dommages quelconques si l'utilisateur ou l'installateur ignore les avertissements et/ou recommandations indiqués dans ce manuel, ni des dommages découlant de l'utilisation de produits ou d'accessoires non originaux ou d'autres marques.

A. DESCRIPTION

L'appareil **Bulker** est un dispositif de surveillance de l'environnement des transformateurs de puissance qui mesure les paramètres suivants :

- Température du châssis du transformateur via un capteur infrarouge.
- Température de l'huile du transformateur.
- Niveau d'ozone dans l'environnement.
- Température et de l'humidité de l'environnement du transformateur.
- Capteur de détection d'inondation.
- 4 entrées et 4 sorties numériques pour les alarmes.

AVERTISSEMENT	
	Lorsque l'appareil est connecté, les bornes peuvent être dangereuses au contact, et l'ouverture des couvercles ou le retrait des éléments peut donner accès à des parties dangereuses au toucher. L'appareil ne doit pas être utilisé avant que son installation ne soit complètement terminée.

B. INSTALLATION

Avant la première mise sous tension, consultez le manuel d'instructions en scannant le code QR.

1. Avant de mettre l'appareil sous tension, tous les câbles et capteurs doivent être connectés.
2. Alimenter l'équipement à 24V.
3. Vérifier que les LEDs de l'équipement sont allumées..
4. Cet appareil a une IP statique d'usine 192.168.1.10 pour effectuer le premier accès à sa page web interne.
 - Nom d'utilisateur: admin
 - Mot de passe: 1@mSmilinian
5. Il est possible de passer rapidement au DHCP sans se connecter à l'appareil en appuyant sur le bouton situé sur le panneau avant pendant 5 secondes (le voyant d'état bleu clignote).
6. En outre, il est possible de restaurer l'IP statique d'usine en appuyant sur le bouton du panneau principal pendant 10 secondes (le LED d'état bleu clignotera plus rapidement).

Notes

Le PC doit être dans la même plage IP.

Dans tous les dispositifs de la famille 2Grid, vous pouvez consulter les données de l'équipement et l'IP par défaut via le RFID situé à l'avant.

C. NETTOYAGE

Pour maintenir le compteur propre, utilisez un chiffon sec ; ne nettoyez jamais l'appareil lorsqu'il est connecté au courant. N'utilisez jamais de produits abrasifs ou de solvants.

RESPONSABILITÉ DE L'ÉLIMINATION DES DÉCHETS	
	Éliminez par collecte sélective via les structures de collecte indiquées par le gouvernement ou les entités publiques locales. Une élimination et un recyclage appropriés contribueront à prévenir les conséquences potentiellement négatives pour l'environnement et les personnes.

DE

Dieses Handbuch ist eine Installationsanleitung für das 2Grid **Bulker**-Gerät. Für weitere Informationen laden Sie das vollständige Handbuch herunter, indem Sie den QR-Code scannen.

WICHTIG!	
	Bevor Sie eine Installation, Reparatur oder Manipulation eines der Geräteanschlüsse durchführen, müssen Sie das Gerät von jeder Stromquelle trennen. Wenn Sie einen Funktionsfehler des Geräts vermuten, wenden Sie sich bitte an den Kundendienst.
	Der Hersteller des Geräts haftet nicht für Schäden jeglicher Art, wenn der Benutzer oder Installateur die in diesem Handbuch angegebenen Warnungen und/oder Empfehlungen ignoriert, noch für Schäden, die aus der Verwendung von nicht originalen Produkten oder Zubehörteilen oder anderer Marken resultieren.

A. BESCHREIBUNG

Das **Bulker**-Gerät ist ein Gerät zur Überwachung der Umweltbedingungen von Leistungstransformatoren, das die folgenden Parameter misst:

- Der Temperatur des Transformatorgehäuses über einen Infrarotsensor.
- Der Transformatoröltemperatur.
- Des Ozongehalts in der Umgebung.
- Der Umgebungstemperatur und -feuchtigkeit des Transformators.
- Sensor zur Erkennung von Überschwemmungen.
- 4 digitale Eingänge und 4 digitale Ausgänge für Alarme.

WARNUNG	
	Beachten Sie, dass bei angeschlossenem Gerät ist, die Anschlüsse gefährlich zu berühren sein können. Zudem, Abdeckungen Öffnen oder Elementen den Zugang Entfernen kann zu ermöglichen Teilen gefährlichen zu berühren. Benutzen Sie das Gerät erst, wenn die Installation vollständig abgeschlossen ist.

B. INSTALLATION

Vor dem ersten Einschalten konsultieren Sie die Bedienungsanleitung, indem Sie den QR-Code scannen.

1. Vor dem Einschalten des Geräts müssen alle Kabel und Sensoren angeschlossen sein.
2. Versorgen Sie das Gerät mit 24V.
3. Prüfen Sie, ob die LEDs leuchten.
4. Dieses Gerät verfügt über eine statische Werks-IP 192.168.1.10, um den ersten Zugriff auf seine interne Webseite durchzuführen.
 - Benutzername: admin
 - Passwort: 1@mSmilinian
5. Es ist möglich, schnell zu DHCP zu wechseln, ohne sich beim Gerät anmelden zu müssen, indem Sie die Taste auf der Vorderseite 5 Sekunden lang drücken (die blaue Status-LED blinkt).
6. Darüber hinaus ist es möglich, die statische Werks-IP wiederherzustellen, indem Sie die Taste auf der Vorderseite 10 Sekunden lang gedrückt halten (die blaue Status-LED blinkt schneller).

Hinweise

Der PC muss sich im selben IP-Bereich befinden.

In allen 2Grid-Familien-Geräten können Sie die Gerätedaten und die Standard-IP über den RFID am Frontpanel abrufen.

C. REINIGUNG

Um das Messgerät sauber zu halten, verwenden Sie ein trockenes Tuch; reinigen Sie das Gerät niemals, wenn es an die Stromversorgung angeschlossen ist. Verwenden Sie niemals abrasive Produkte oder Lösungsmittel.

VERANTWORTUNG FÜR DIE ENTSORGUNG VON ABFÄLLEN	
	Entsorgen Sie durch selektive Sammlung über die von der Regierung oder lokalen öffentlichen Einrichtungen angegebenen Sammelstrukturen. Eine ordnungsgemäße Entsorgung und Recycling werden helfen, potenziell negative Auswirkungen auf die Umwelt und die Menschen zu vermeiden.

ES

UK

FR

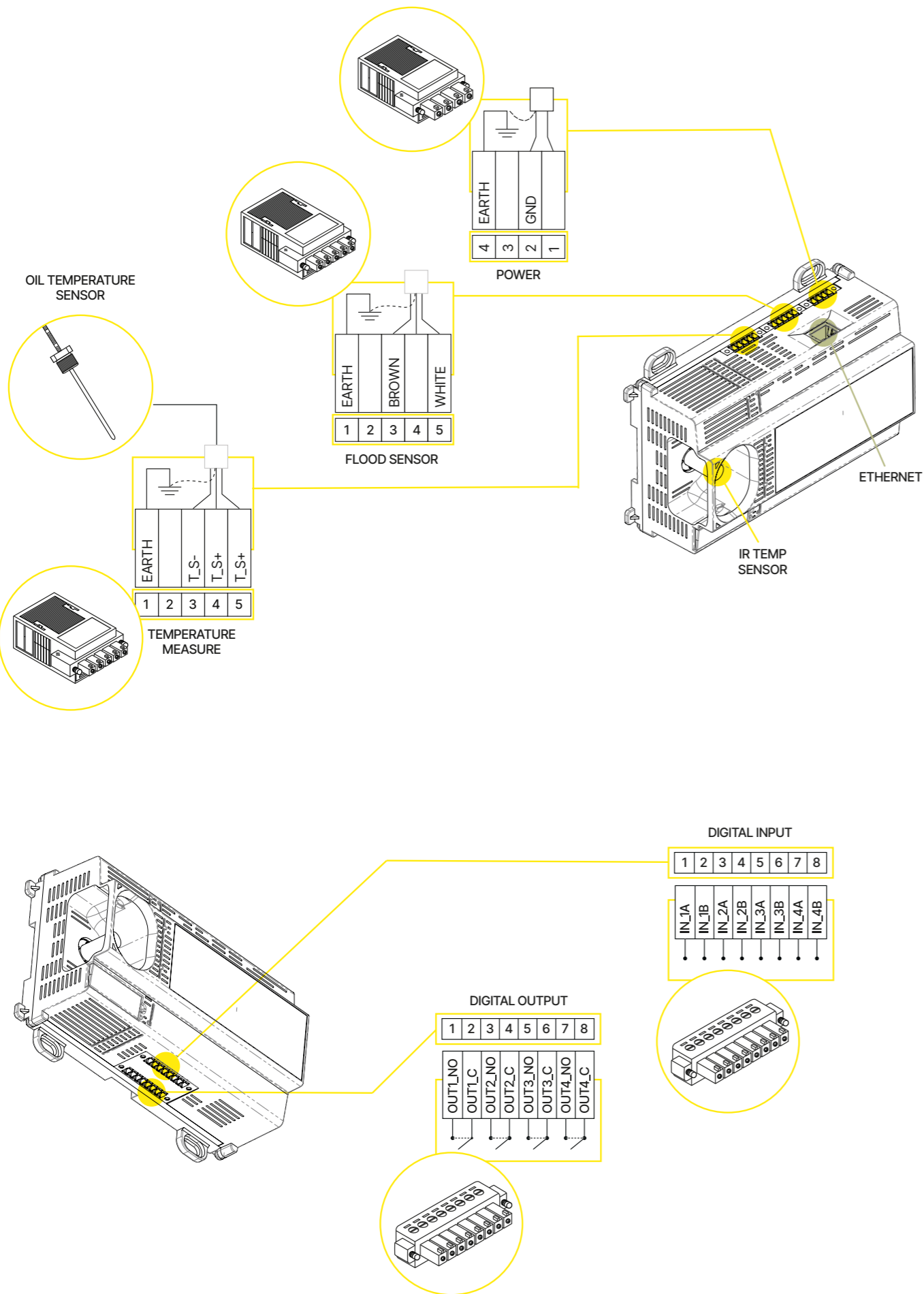
DE

DIAGRAMA DE INSTALACIÓN

INSTALLATION DIAGRAM

SCHEMA D'INSTALLATION

INSTALLATIONS-DIAGRAMM



ES

UK

FR

DE

INFORMACIÓN DE LA CARÁTULA

FRONT PANEL INFORMATION

INFORMATIONS DU PANNEAU AVANT

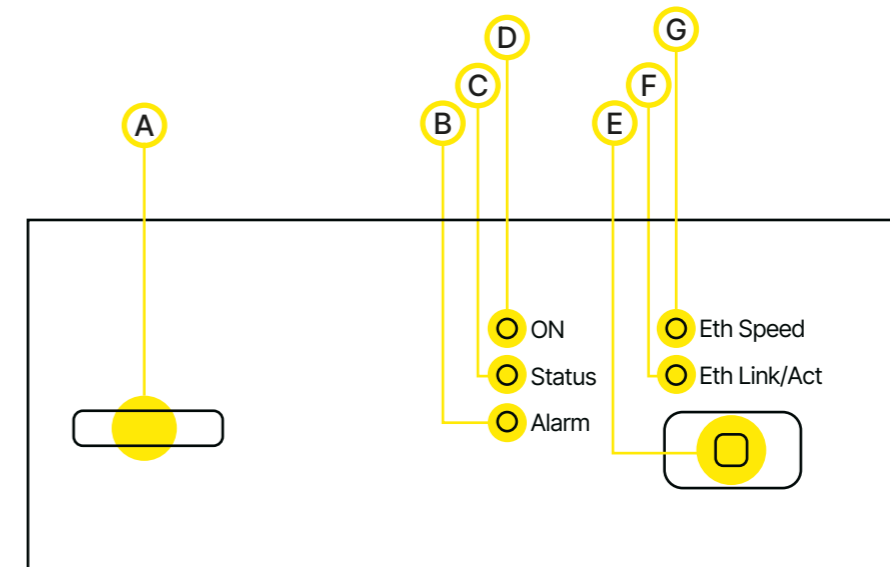
TITELINFORMATIONEN

- A) Nombre del dispositivo
- B) LED de alarma
- C) LED de estado
- D) LED de alimentación
- E) Botón
- F) LED de enlace y actividad de Ethernet
- G) Velocidad Ethernet

- A) Device name
- B) Alarm LED
- C) Status LED
- D) Power LED
- E) Button
- F) LED ethernet link and activity
- G) Ethernet speed

- A) Nom du dispositif
- B) LED d'alarme
- C) LED d'état
- D) LED d'alimentation
- E) Bouton
- F) LED de liaison et d'activité Ethernet
- G) Vitesse Ethernet

- A) Gerätename
- B) Alarm-LED
- C) Status-LED
- D) Strom-LED
- E) Knopf
- F) LED für Ethernet-Verbindung und -Aktivität
- G) Ethernet-Geschwindigkeit



2grid smilics
Bulker
 ON Status Alarm Eth Speed Eth Link/Act