

Listado de Producto Smilics Technologies® 2024

Wibeee

Contenidos

Listado de producto Smilics Technologies® 2024

_____	3
_____	5
_____	6
_____	8
_____	9
_____	10
_____	13
_____	16
_____	19
_____	22

_____	25
_____	28

wibeee
smilics

el truco está en el **click**

Solución Wibeee

Control real de la energía



Los medidores Wibeee captan la información del consumo eléctrico de tu hogar o negocio para facilitar la toma de decisiones y **ahorrar en tu factura**.

Toda la información a tu alcance desde cualquier lugar, en tiempo real y **sin complicaciones**.

Accede a los datos desde cualquier lugar

Los datos de consumo eléctrico medidos por Wibeee se envían por Internet a un lugar seguro y accesible a través de la plataforma Wibeee Nest. Comunicación Wi-Fi, NB-IoT (tarjeta SIM) o Ethernet según modelo. Datos instantáneos accesibles desde la red local por ModBus TCP.

Fácil instalación sin interrupción del suministro eléctrico

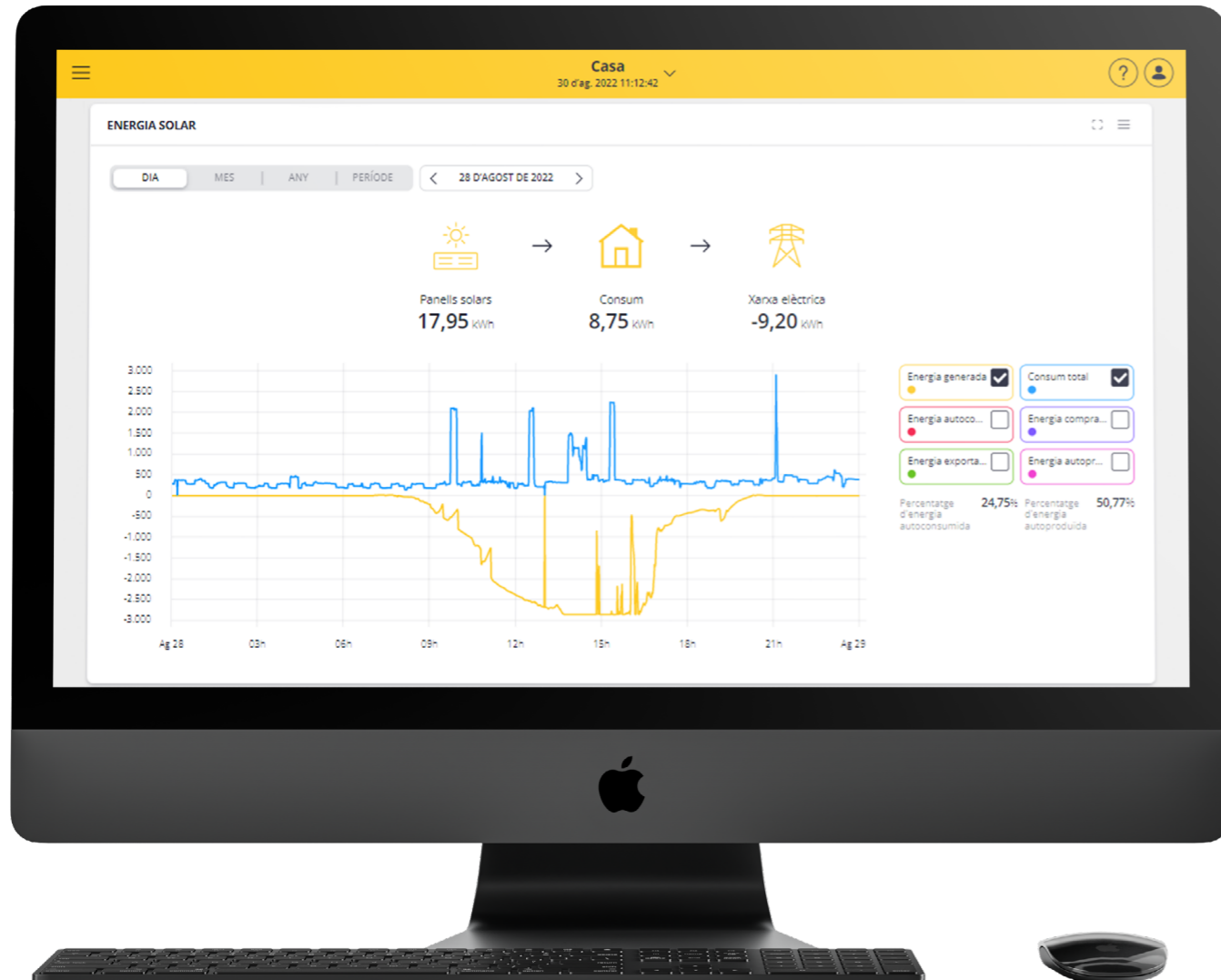
Los medidores Wibeee están diseñados para instalarse de forma fácil, rápida y sin herramientas. Descubre lo que ocurre en sistema eléctrico en cuestión de minutos.

Consumos desagregados por Inteligencia Artificial

Una casa, un medidor. El sistema Wibeee identifica la huella eléctrica de algunos aparatos del hogar y deduce su consumo eléctrico sin necesidad de instalar medidores adicionales en cada electrodoméstico.

Wibeee Nest

Plataforma de gestión del consumo energético



Consulta los datos obtenidos con los medidores Wibeee a través de la plataforma Wibeee Nest. Con cada medidor Wibeee se incluye una licencia de uso de las prestaciones completas de la plataforma durante 4 años.

Accede a Wibeee Nest desde tu dispositivo favorito con la app móvil o desde el navegador web, según te convenga en cada momento.

Wibeee Nest ofrece una amplia gama de funciones para ayudarte a gestionar y monitorizar el consumo energético desde espacios domésticos hasta industriales.



Disponible para IOS y Android

Análisis de la instalación fotovoltaica

Conoce cómo usas tu producción solar fotovoltaica en cada momento. Descubre tu grado de autoconsumo y de independencia de la red. Los medidores Wibeee son bidireccionales: comprueba lo que compras a la red y la compensación de excedentes de tu factura.

Pensado para el profesional

Supervisa todas tus instalaciones desde un espacio de administrador. Configura tus alarmas a medida y sé el primero en conocer cualquier anomalía.

Fijate tus objetivos de consumo y actúa ante cualquier desviación para no tener sorpresas en la factura.



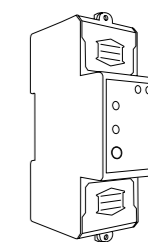
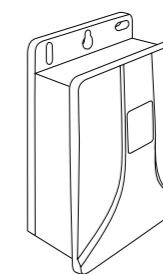
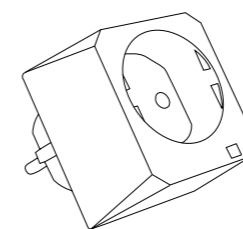
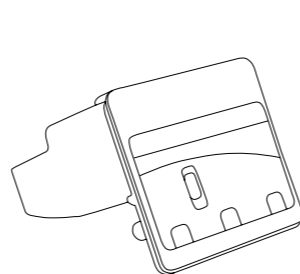
Modo nocturno disponible para reducir el consumo de batería del móvil y la sensación de fatiga ocular.



Equipos Wibeee

Guía de Selección de los equipos Wibeec

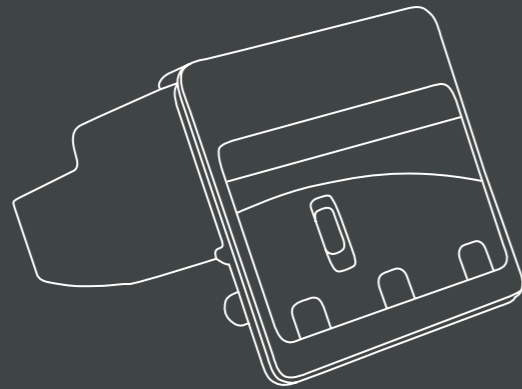
Soluciones energéticas para todas las necesidades



		One	Box	Plug	Max	Connect
Características eléctricas	Instalación	Mono / Tri	Mono / Tri	Monofásico	Trifásico	Monofásico
	Fuente de alimentación	2-4W 85 - 265 V 3W 105 - 440 V	85 - 265 V	100 - 240 V	100 - 400 V	110 -265 V AC
	Rango de medida	2-4W 85 - 265 V 3W 105 - 440 V	100 - 460 V	100 - 240 V	85 - 750 V	110 -265 V
	Corriente máx.	63 A	60 / 100 / 300 A	10:00 AM	700 / 5kA	63 A
	Consumo	2-4W 1.5 - 4.5 V 3W 3.5 - 5.5 V	1.5 - 4.5 VA	1.5 - 4.5 VA	4.5 - 9 VA	1.5 - 4.5 VA
	Precisión	2 %	1 %	1 %	1 %	0.5 %
Comunicación	Wi-Fi	■	■	■	■	■
	NB-lot	□	■	□	■	□
Firmware (Fota)	Actualización remota	■	■	■	■	■

Wibeee One

Una pieza, sin cables y de fácil instalación



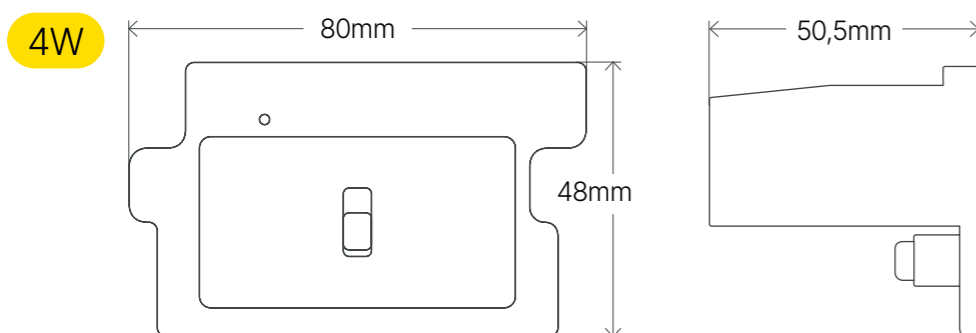
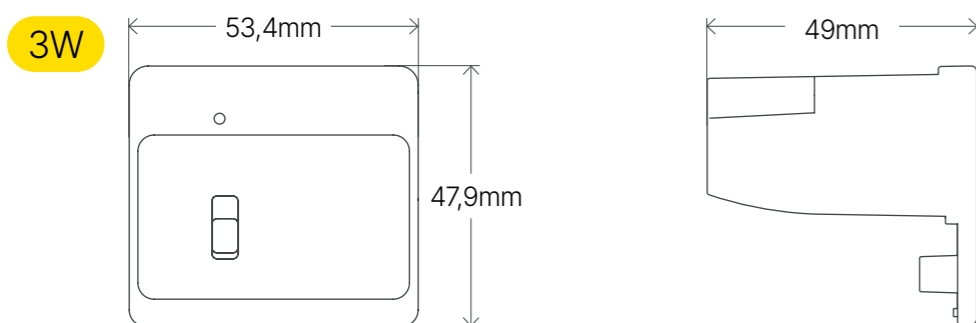
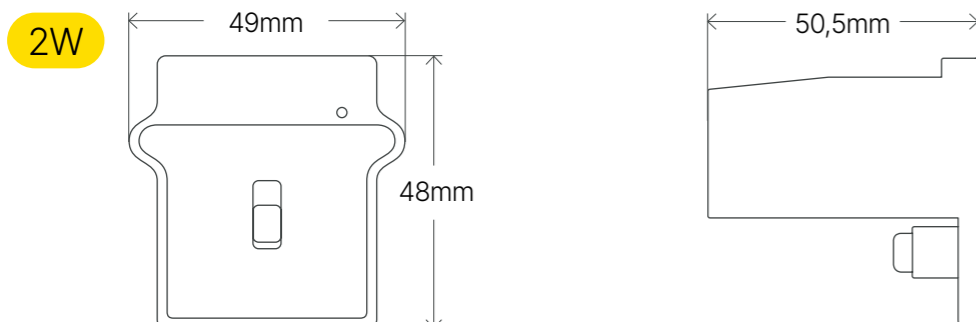
- Medición en tiempo real.
- Fácil instalación "Clip-on".
- Mediciones monofásicas y trifásicas.
- Almacenamiento de datos históricos en modo local de hasta un mes en caso de pérdida de conexión a Internet.

Wibeee One son los medidores de consumo eléctrico más compactos del mercado y tienen un diseño patentado para una fácil instalación "clip-on".

Una vez instalado, el contador queda totalmente oculto e integrado dentro del cuadro eléctrico, por lo que resulta ideal para protegerlo frente a manipulaciones o extracciones.

Wibeee One

Medidas



Wibeee One

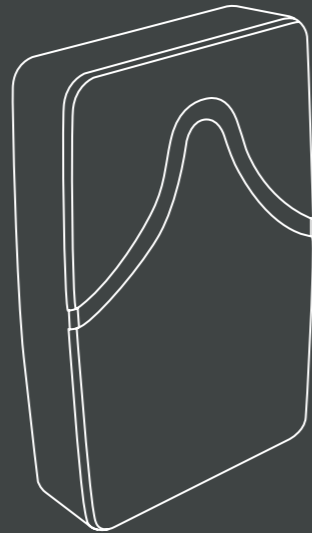
Características técnicas

Circuito de medida	2W	3W	4W
Instalación	Mono/Trifásico	Trifásico	Mono/Trifásico
Fuente de alimentación	85-265V L-N	105-440V L-L	85-265V L-N
Rango de frecuencias	50 - 60Hz	50 - 60Hz	50 - 60Hz
Consumo	1.5 - 4.5 VA	3.5 - 5.5 VA	1.5 - 4.5 VA
Corriente nominal	63 A	63 A	63 A
Precisión de tensión	2% (PF = 1)	2% (PF = 1)	2% (PF = 1)
Precisión de corriente	2% (PF = 1)	2% (PF = 1)	2% (PF = 1)
Precisión de potencia	4% (PF = 1)	4% (PF = 1)	4% (PF = 1)
Características físicas y ambientales	2W	3W	4W
Peso	18 g	64 g	52,9 g
Material externo	Autoextinguible UNE 21031 90°C V0		
Temperatura de trabajo	-10 to 45°C		
Temperatura de almacenaje	-40 to 85°C		
Humedad relativa	10 - 90% (sin condensación)		
Grado de protección	IP40		
Comunicaciones	Wi-Fi		
Tipo	Wi-Fi (IEEE 802.11)		
Protocolo	HTTP, Modbus TCP, XML		
Rango de frecuencia	2,405 - 2,480 GHz		
Encriptación	AES128		
Certificación	FCC (USA), IC (Canadá), ETSI (Europa)		

Wibeee One

Códigos de SKU

Código	Descripción	Sistema	Comunicación
0800042	Wibeee One 2W	Monofásico	Wi-Fi
0800021	Wibeee One 3W	Trifásico	Wi-Fi
0800008	Wibeee One 4W NL	Trifásico NL	Wi-Fi
0800007	Wibeee One 4W NR	Trifásico LN	Wi-Fi



Wibeee Box

Excelente para hogares y pequeñas empresas

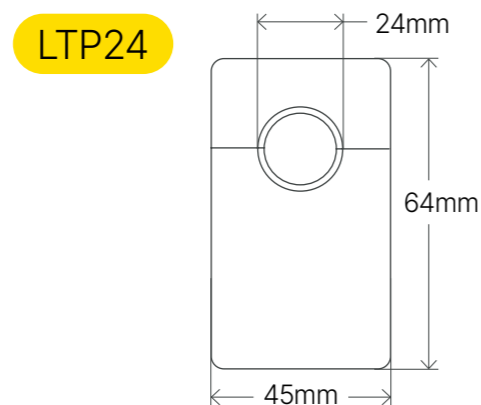
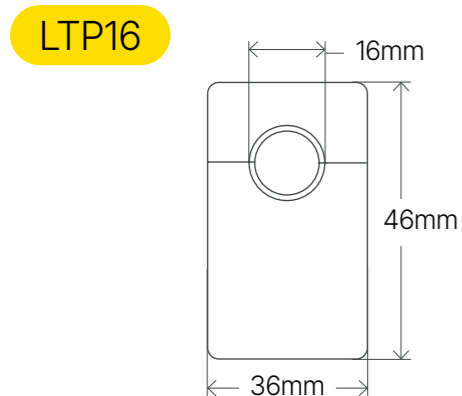
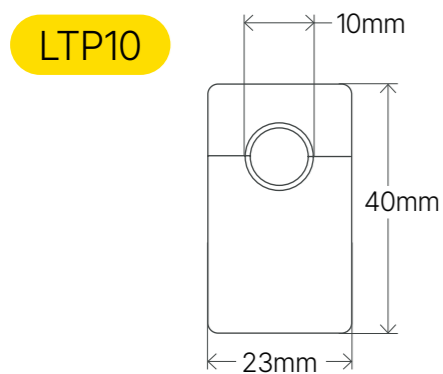
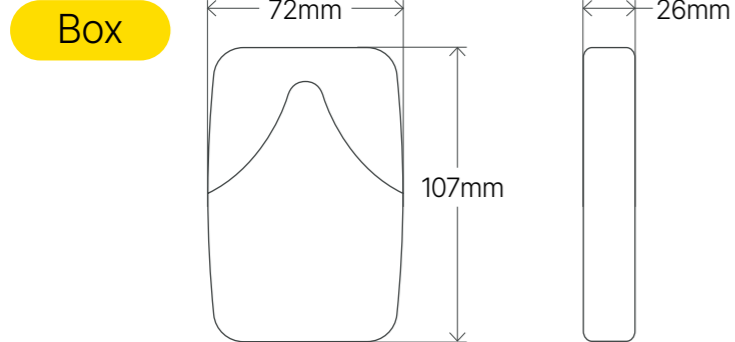


- Medición en tiempo real.
- Fácil instalación.
- Mediciones monofásicas y trifásicas.
- Almacenamiento de datos históricos en modo local de hasta un mes en caso de pérdida de conexión a Internet.
- El equipo más versátil, una solución universal

Wibeee Box permite la conexión de tres sensores de corriente para medir el consumo del circuito general y hasta dos auxiliares. Monitoriza con precisión la producción solar o los consumos más relevantes como el Vehículo Eléctrico o la aerotermia.

Wibeee Box

Medidas



Wibeee Box

Características técnicas

Circuito de medida	LTP10	LTP16	LTP24	
Instalación	Monofásico / Trifásico			
Fuente de alimentación	85 - 265V			
Rango de frecuencias	50 - 60Hz			
Consumo	1.5 - 4.5 VA			
Corriente nominal	60A	100A	300A	
Rango de medida de tensión	100 - 460V F-N			
Precisión de tensión	1% (PF = 1)			
Precisión de corriente	1% (PF = 1)			
Precisión de potencia	2% (PF = 1)			
Características físicas y ambientales	LTP10	LTP16	LTP24	BOX
Peso	61 g	91 g	200 g	125 g
Material externo	Autoextinguible UNE 21031 90°C V0			
Temperatura de trabajo	-10 to 45°C			
Temperatura de almacenaje	-40 to 85°C			
Humedad relativa	10 - 90% (sin condensación)			
Grado de protección	IP20			
Comunicaciones	Wi-Fi		NB-IoT	
Tipo	Wi-Fi (IEEE 802.11)		NB-IoT	
Protocolo	HTTP, Modbus TCP, XML		IPv4/IPv6/UDP/TCP	
Rango de frecuencia	2,405 - 2,480 GHz		B1, B3, B8, B5, B20, B28	
Encriptación	AES128		-	
Certificación	FCC (USA), IC (Canadá), ETSI (Europa)		GCF/CE/ATEX/JATE/KC/RCM/IMDA/NCC	

Wibeee Box

Códigos de SKU

Código	Descripción	Corriente máxima
221324	LTP10 Pinza	60 A
2213201	LTP10 Pinza Blanca	60 A
221325	LTP16 Pinza	100A
2213202	LTP16 Pinza Blanca	100 A
221326	LTP24 Pinza	300A
999484	Splitter de 2 a 1**	-

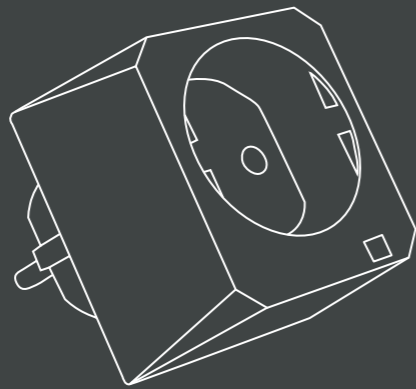
** Normalmente usados en instalaciones monofásicas de 3 cables para unir 2 pinzas en una.

Código	Descripción	Sistema	Comunicación
0800018	Wibeee Box 60A Negro *	Monofásico	Wi-Fi
0800050	Wibeee Box 60A Blanco *	Monofásico	Wi-Fi
0800023	Wibeee Box 100A*	Monofásico	Wi-Fi
0800024	Wibeee Box 300A *	Monofásico	Wi-Fi
0800073	Wibeee Box 60A Blanco**	Monofásico 3W	Wi-Fi
0800103	Wibeee Box 100A Blanco**	Monofásico 3W	Wi-Fi
0800091	Wibeee Box 300A Blanco**	Monofásico 3W	Wi-Fi
0800025	Wibeee Box 60A***	Trifásico	Wi-Fi
0800097	Wibeee Box 60A Blanco ***	Trifásico	Wi-Fi
0800019	Wibeee Box 100A ***	Trifásico	Wi-Fi
0800051	Wibeee Box 100A Blanco ***	Trifásico	Wi-Fi
0800026	Wibeee Box 300A ***	Trifásico	Wi-Fi
0800064	Wibeee Box 60A *	Monofásico	NB-IoT
0800093	Wibeee Box 60A ***	Trifásico	NB-IoT
0800065	Wibeee Box 100A ***	Trifásico	NB-IoT
0800068	Wibeee Box 300A ***	Trifásico	NB-IoT

* Wibeee Box monofásico incluye 1pc. LTP10, LTP16, LTP24 de 60A, 100A o 300A respectivamente.

** Wibeee Box monofásico 3W incluye 2pc. LTP10, LTP16, LTP24 de 60A, 100A o 300A respectivamente.

*** Wibeee Box trifásico incluye 3pc. LTP10, LTP16, LTP24 de 60A, 100A o 300A respectivamente.



Wibeee Plug

¡Enchufar y listo!



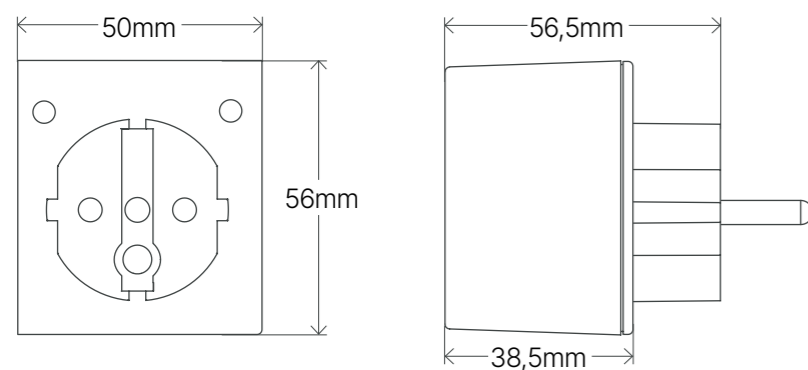
- Medición en tiempo real.
- Fácil instalación "Plug-in".
- Programación inteligente para optimizar su uso.
- Relé integrado para un control remoto.
- Almacenamiento de datos históricos en modo local de hasta un mes en caso de pérdida de conexión a Internet.

Los medidores Wibeee Plug son contadores de electricidad enchufables que monitorizan el consumo individual de cualquier aparato o dispositivo conectado a ellos.

Dispone de un relé interno para encender y apagar el aparato conectado a través de la plataforma web o la app móvil.

Wibeee Plug

Medidas



Wibeee Plug

Características técnicas

Circuito de medida

Instalación	Monofásico
Fuente de alimentación	100 - 240V
Rango de frecuencias	50 - 60Hz
Consumo	1.5 - 4.5 VA
Corriente nominal	10 A
Precisión de tensión	1% (PF = 1)
Precisión de corriente	1% (PF = 1)
Precisión de potencia	2% (PF = 1)

Características físicas y ambientales

Peso	87,5 g
Material externo	Autoextinguible UNE 21031 90°C V0
Temperatura de trabajo	-10 to 45°C
Temperatura de almacenaje	-40 to 85°C
Humedad relativa	10 - 90% (sin condensación)
Grado de protección	IP40

Comunicaciones

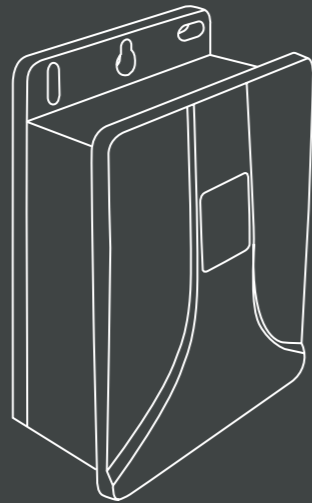
Wi-Fi

Tipo	Wi-Fi (IEEE 802.11)
Protocolo	HTTP, Modbus TCP, XML
Rango de frecuencia	2,405 - 2,480 GHz
Encriptación	AES128
Certificación	FCC (USA), IC (Canadá), ETSI (Europa)

Wibeee Plug

Códigos de SKU

Código	Descripción	Sistema	Comunicación
08000030	Wibeee Plug	Monofásico	Wi-Fi



Wibeee Max

El medidor de máxima precisión y versatilidad



- Medición en tiempo real.
- Mediciones monofásicas y trifásicas.
- Almacenamiento de datos históricos en modo local de hasta un mes en caso de pérdida de conexión a Internet.
- Uso en áreas industriales.
- Selección de escalas (amplia gama de medidas).

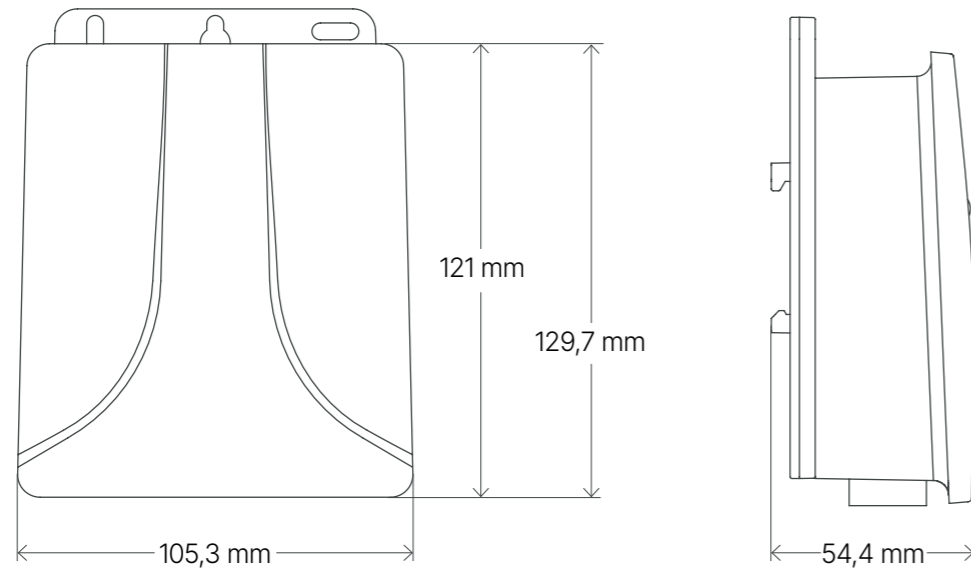
Wibeee Max está diseñado para su uso en edificios industriales, comerciales o de oficinas, para la submedición de líneas trifásicas para corrientes medias y altas.

Su instalación no requiere herramientas adicionales y puede fijarse magnéticamente a cualquier panel metálico, anclarse con tornillos o montarse en carril DIN.

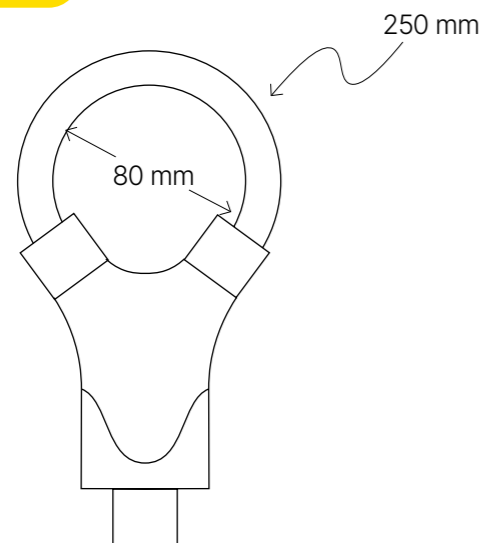
Wibeee Max

Medidas

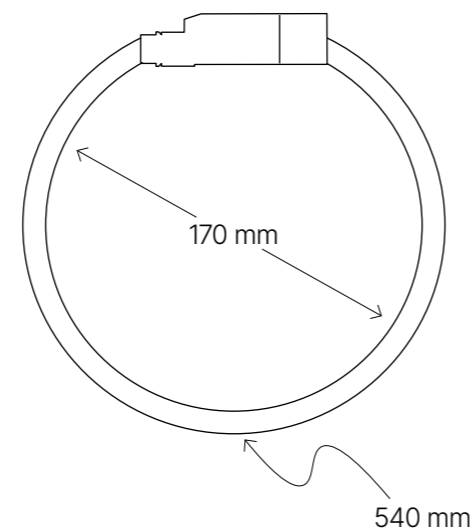
Max



AMS Flex 25



R Flex 54



Wibeee Max

Características técnicas

Circuito de medida

Instalación	Trifásico	
Fuente de alimentación	100 - 400V	
Rango de frecuencias	50 - 60Hz	
Consumo	4.5 - 9 VA	
Rango de medida de tensión	85 - 750V F-N	
Precisión de tensión	1% (PF = 1)	
Precisión de corriente	1% (PF = 1)	
Precisión de potencia	2% (PF = 1)	

Sensor de corriente

	AMS Flex 25	R Flex 54
Escalas de medida	350-700A	100-1k-5k A
Ø Máximo de conductor	80 mm	170 mm

Características físicas y ambientales

Peso	1700g	
Material externo	Autoextinguible UNE 21031 90°C V0	
Temperatura de trabajo	-10 to 45°C	
Temperatura de almacenaje	-40 to 85°C	
Humedad relativa	5 - 95% (sin condensación)	
Grado de protección	IP20	

Comunicaciones

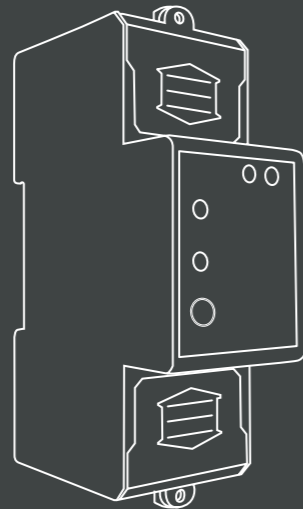
	Wi-Fi	NB-IoT
Tipo	Wi-Fi (IEEE 802.11)	NB-IoT
Protocolo	HTTP, Modbus TCP, XML	IPv4 / IPv6 / UDP / TCP
Rango de frecuencia	2,405 - 2,480 GHz	B1, B3, B8, B5, B20, B28
Encriptación	AES128	-
Certificación	FCC (USA), IC (Canadá), ETSI (Europa)	GCF/CE/ATEX/JATE/KC/RCM/IMDA/NCC

Wibeee Max

Códigos de SKU

Código	Descripción	Corriente Máx.	Comunicación
0800015	Wibeee Max	350 - 700 A	Wi-Fi
0800014	Wibeee Max Plus	100 - 1k - 5 kA	Wi-Fi
0800066	Wibeee Max	350 - 700 A	NB-IoT
0800067	Wibeee Max Plus	100 - 1k - 5 kA	NB-IoT

Los productos Wibeee Max incluyen 3 sensores AMS Flex 25 con bobina Rogowski y Wibeee Max Plus con 3 sensores R Flex 54.



Wibeer Connect

Medidor de seguimiento y control

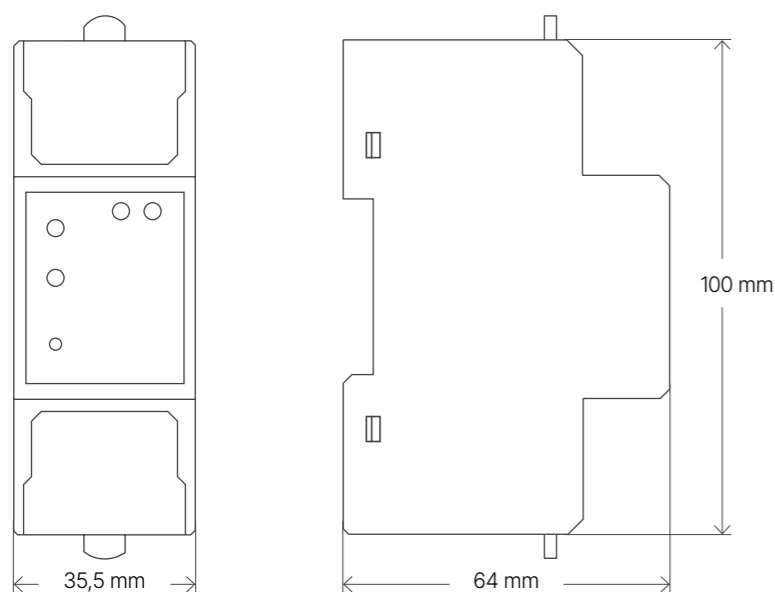


- Medición en tiempo real.
- Medidas de precisión 62053-21 y 62053-23.
- Programación inteligente para optimizar su uso.
- Relé integrado para control remoto.
- Uso en zonas industriales.

Los medidores Wibeer Connect proporcionan adquisición de datos eléctricos para facilitar la toma de decisiones a la hora de comprender el uso de la energía eléctrica. Este contador está diseñado para instalarse en un carril DIN y se integra completamente en el cuadro eléctrico como un módulo más.

Wibee Connect

Medidas



Wibee Connect

Características técnicas

Circuito de medida

Instalación	Monofásico
Fuente de alimentación	110 - 265V AC
Rango de frecuencias	50 - 60Hz
Consumo	4.5VA
Rango de medida de tensión	110 - 265V AC
Precisión de tensión	0,5% (PF = 1)
Precisión de corriente	0,5% (PF = 1)
Precisión de potencia activa	Cl. 1
Precisión de potencia reactiva	Cl. 2

Características físicas y ambientales

Peso	170g
Material externo	Autoextinguible V0 plástico (UNE 21031 90°C)
Temperatura de trabajo	-25 to 55°C
Temperatura de almacenaje	-40 to 85°C
Humedad relativa	10 - 90% (sin condensación)
Grado de protección	IP40

Comunicaciones

	Wi-Fi	Modbus
Tipo	Wi-Fi (IEEE 802.11)	RS485
Protocolo	HTTP, Modbus TCP, XML	Modbus RTU
Rango de frecuencia	2,405 - 2,480 GHz	-
Encriptación	AES128	-
Certificación	FCC (USA), IC (Canadá), ETSI (Europa)	-

Wibeee Connect

Códigos de SKU

Código	Descripción	Instalación	Comunicación
0800099	Wibeee Connect	Monofásico	63A

Smilics Technologies®

Resumen de la línea de productos

Línea de productos

Wibeee

Código	Descripción	Sistema	Comunicación
0800042	Wibeee One 2W	Monofásico	Wi-Fi
0800021	Wibeee One 3W	Trifásico	Wi-Fi
0800008	Wibeee One 4W NL	Trifásico NL	Wi-Fi
0800007	Wibeee One 4W NR	Trifásico LN	Wi-Fi

Código	Descripción	Sistema	Comunicación
0800018	Wibeee Box 60A Negro *	Monofásico	Wi-Fi
0800050	Wibeee Box 60A Blanco *	Monofásico	Wi-Fi
0800023	Wibeee Box 100A*	Monofásico	Wi-Fi
0800024	Wibeee Box 300A *	Monofásico	Wi-Fi
0800073	Wibeee Box 60A Blanco**	Monofásico 3W	Wi-Fi
0800103	Wibeee Box 100A Blanco**	Monofásico 3W	Wi-Fi
0800091	Wibeee Box 300A Blanco**	Monofásico 3W	Wi-Fi
0800025	Wibeee Box 60A***	Trifásico	Wi-Fi
0800097	Wibeee Box 60A Blanco ***	Trifásico	Wi-Fi
0800019	Wibeee Box 100A ***	Trifásico	Wi-Fi
0800051	Wibeee Box 100A Blanco ***	Trifásico	Wi-Fi
0800026	Wibeee Box 300A ***	Trifásico	Wi-Fi
0800064	Wibeee Box 60A *	Monofásico	NB-IoT
0800093	Wibeee Box 60A ***	Trifásico	NB-IoT
0800065	Wibeee Box 100A ***	Trifásico	NB-IoT
0800068	Wibeee Box 300A ***	Trifásico	NB-IoT

Código	Descripción	Corriente máxima
221324	LTP10 Pinza	60 A
2213201	LTP10 Pinza Blanca	60 A
221325	LTP16 Pinza	100A
2213202	LTP16 Pinza Blanca	100 A
221326	LTP24 Pinza	300A
999484	Splitter de 2 a 1**	-

Código	Descripción	Sistema	Comunicación
08000030	Wibeee Plug	Monofásico	Wi-Fi

Código	Descripción	Corriente Máx.	Comunicación
0800015	Wibeee Max	350 - 700 A	Wi-Fi
0800014	Wibeee Max Plus	100 - 1k - 5 kA	Wi-Fi
0800066	Wibeee Max	350 - 700 A	NB-IoT
0800067	Wibeee Max Plus	100 - 1k - 5 kA	NB-IoT

Código	Descripción	Instalación	Comunicación
0800099	Wibeee Connect	Monofásico	63A

Oficinas: Carrer Baldrich, nº 222 - 226
Almacén: Carrer Lepanto, nº 43

08223 - Terrassa, Barcelona (Spain)
(+34) 935 15 85 48

info@smilics.com
www.smilics.com

Smilics Technologies®
Condiciones Generales

Condiciones Generales de Venta (Anexo I)

Smilics Technologies®

Estas condiciones son aplicables a todos los Pedidos de compra encargadas a Smilics Technologies, S.L.© en adelante el Vendedor

1. Información General

- 1.1. El Comprador acepta todas y cada una de las cláusulas presentes en estas condiciones, excepto aquellas que puedan ser modificadas mediante acuerdo escrito con el Vendedor.
- 1.2. La validez de nuestras ofertas caducará en 3 meses, a menos que se especifique lo contrario.
- 1.3. Los Pedidos realizados por el Comprador y recibidos por el Vendedor no podrán cancelarse, salvo acuerdo entre las partes por escrito.
- 1.4. Los datos técnicos incluidos o adjuntos en nuestras ofertas (tales como diseños, catálogos, ...) son aproximados. Toda la información técnica es propiedad del Vendedor, quedando prohibida su reproducción, copia o su transmisión a terceros sin el previo consentimiento por escrito del Vendedor.
- 1.5. Cualquier obligación del Vendedor derivada de la relación comercial, incluso aquellas pactadas en contra o adicionalmente a estas Condiciones, se considerará prescrita transcurridos 12 meses desde la entrega de la mercancía en el caso de que el Comprador no haya ejercido sus derechos durante dicho tiempo.

2. Precio

- 2.1. El precio ofrecido siempre debe considerarse EXW Exworks (INCOTERMS) con embalaje estándar incluido, a menos que se indique lo contrario en la oferta escrita del Vendedor.
- 2.2. La validez de nuestras ofertas es la indicada en la cláusula 1.2, tras lo cual los precios podrán revisarse si los costes cambian.
- 2.3. El Comprador es el único responsable del cobro, envío y pago de cualquiera o todos los impuestos, cargos gravámenes y valoraciones impuestos por las autoridades gubernamentales o de otro tipo en el Territorio, con respecto al pedido de compra, la transferencia de la propiedad, posesión de los bienes y uso del mismo.
- 2.4. Los precios detallados en la oferta del Vendedor son "Precios Netos sin IVA".

3. Entrega

- 3.1. Con el aviso de disponibilidad de la mercancía por parte del Vendedor al Comprador, la entrega se considerará completada. Una vez realizada, ya sea parcial o totalmente, la propiedad de la mercancía entregada, así como sus riesgos por pérdidas o daños, se transfieren al Comprador. Salvo que el Vendedor indique lo contrario, se permitirá realizar entregas anticipadas al plazo acordado, así como entregas parciales. El aviso de disponibilidad o de una entrega parcial, implica la aceptación por parte del Comprador de la Factura correspondiente.
- 3.2. El plazo de entrega acordado comenzará a contar desde el acuse de recibo por parte del Vendedor, del pedido de compra, incluidas todas las condiciones técnicas y comerciales pactadas. En caso de que se requiera un pago por adelantado con acuse de recibo del Pedido de Compra, el tiempo de entrega no comenzará a contar hasta que el Vendedor acuse recibo del pago en su cuenta.
- 3.3. El plazo de entrega se incrementará, sin responsabilidad alguna para el Vendedor, por el mismo tiempo perdido en un caso de fuerza mayor, entendiéndose como tal, todos los imprevistos inevitables, así como cualquier circunstancia fuera del alcance del control razonable del Vendedor, incluyendo entre otros: retrasos o rechazo de componentes, materiales o documentos oficiales, o imposibilidad de conseguir los recursos laborales humanos o de transporte. Este aumento del plazo de entrega puede ocurrir incluso después de que se hayan producido retrasos, en el mismo pedido, por otros motivos.
- 3.4. El Vendedor tiene derecho a retrasar la entrega o aumentar el tiempo de entrega acordado, en caso

de que, en la fecha acordada, el Comprador no haya completado los pagos anticipados o pagos parciales pactados, así como por cambios en las características del producto requeridos por el Comprador, después de haber enviado el Pedido de Compra.

3.5. Si no se pudiera realizar la entrega por causas como las reflejadas en el punto 3.1. el Vendedor podrá poner la mercancía en el almacén transcurridos 15 días desde el aviso de disponibilidad. En este caso, se considerarán cumplidas las obligaciones del Vendedor y los bienes y riesgos que se indican en el punto 3.1 serán transferidos al Comprador. Del mismo modo, el Comprador estará obligado a asumir los costes de dicho depósito o almacén.

3.6. En caso de haber aceptado por escrito por parte del Vendedor cualquier penalización por retrasos en la entrega de la mercancía, ésta no podrá ser reclamada por el Comprador si no puede demostrar fehacientemente haber sufrido un perjuicio real.

4. Pago y reserva de propiedad

- 4.1. Los pagos se realizarán por el precio estipulado y la fecha pactada por escrito. En caso de aplazamiento o retraso en el pago, el Vendedor se reserva el derecho de reclamar intereses de demora.
- 4.2. Si al entregar la mercancía no se paga totalmente el precio total del suministro, la venta se entenderá realizada con reserva de dominio/proiedad y dicha reserva de propiedad de la mercancía permanecerá hasta que no quede cantidad pendiente.
- 4.3 A la recepción del pedido de compra en firme, las condiciones de pago serán confirmadas por la cobertura de riesgos de COFACE.

5. Embalaje, transporte y seguro

5.1. El embalaje especial diferente al estándar, el transporte y el seguro, no están incluidos en el precio del Vendedor, a menos que se indique lo contrario en la oferta escrita realizada por el Vendedor.

6. Garantía

6.1. Será aplicable lo definido en los términos de garantía del Producto del Vendedor en el Anexo II.

7. Documentación técnica y comercial

7.1. Todo documento técnico (manuales, fichas técnicas, diseños, ...) o documento comercial (oferta, condiciones, ...) proporcionado por el Vendedor, deberá ser tratado por el Comprador como información confidencial, quedando prohibida su reproducción, copia o su transmisión a terceros sin previo consentimiento por escrito del Vendedor.

8. Limitación de responsabilidad

8.1. Las responsabilidades del Vendedor incluidas sus empresas subcontratadas, por cualquier reclamación contractual o extracontractual derivada de este contrato, se limitarán al Precio del producto, servicio o componente que fue origen de la reclamación.

9. Ley aplicable - Jurisdicción

- 9.1. Estas Condiciones y todas las acciones y acuerdos que surjan de ellas, así como los derechos y obligaciones de las partes, se administrarán e interpretarán de conformidad con las leyes españolas.
- 9.2. Cualquier disputa entre las partes que surja de estas Condiciones se resolverá sin recurso a los tribunales y de acuerdo con las Reglas de Arbitraje del Centro de Arbitraje de la Cámara de Comercio de Barcelona por uno o más árbitros designados de acuerdo con dichas reglas. El lugar del arbitraje será Barcelona (España) y el idioma del arbitraje será el castellano.

10. Vigencia

10.1. Las presentes Condiciones Generales de Venta son aplicables para todos aquellos puntos en los que no exista acuerdo escrito en contrario. Cualquier condición del Comprador que pueda estar en contradicción con estas Condiciones Generales de Venta, sólo será válida si el Vendedor así las ha aceptado por escrito.

Acuerdo de Garantía (Anexo II)

Smilics Technologies®

Smilics Technologies, S.L. © en adelante SMILICS se compromete a hacerse cargo de cualquier producto suministrado que tenga funcionamiento defectuoso causado por el diseño o fabricación del mismo, dentro de los términos que se detallan en el siguiente acuerdo.

1. Términos y condiciones para ejercer la garantía

1.1. SMILICS se hará cargo de los defectos observados lo antes posible, utilizando los medios que considere más adecuados, asumiendo los costes derivados de ello.

1.2. Los productos sustituidos volverán a ser de nuevo propiedad de SMILICS y deberán ser devueltos a éste tan pronto lo solicite.

1.3. A elección de SMILICS, la garantía se ejercerá, ya sea proporcionando un producto de sustitución, o reparando el mismo. Para este fin, la devolución del producto defectuoso a las instalaciones de SMILICS deberá realizarse en los siguientes 30 días naturales a partir del momento en que sea declarado como defectuoso; SMILICS deberá asumir los portes de los productos de sustitución o de los que hayan sido reparados. El incumplimiento, por parte del Comprador, del mencionado plazo de 30 días para la devolución del producto presuntamente defectuoso, permitirá a SMILICS facturar el producto de sustitución o el coste de la reparación.

1.4. La garantía no cubre, bajo ninguna circunstancia, los gastos relativos a la búsqueda del elemento defectuoso en las instalaciones, ni el desmontaje y montaje del producto en su lugar de emplazamiento. Si, debido a la naturaleza de los productos, la reparación se tiene que llevar a cabo in situ, SMILICS asumirá los gastos de mano de obra relativos a dicha reparación (con la excepción del tiempo de espera y los gastos incurridos debido a que los productos no estuvieran disponibles).

1.5. No se aceptará ninguna devolución ni se realizará ningún abono de ningún material que no haya sido comprado directamente por el Comprador a SMILICS. Al efecto de garantizar este punto, el Comprador facilitará siempre la información de la factura correspondiente a la venta. El Comprador determinará la trazabilidad del material en cuestión con dicha factura.

1.6. La acción de reparación está sujeta a todos aquellos Compradores residentes en España, Portugal, Islas Baleares, Islas Canarias, Ceuta y Melilla. Cualquier otra localización fuera de la Península Ibérica, estará sujeta a cotización.

1.7. SMILICS no aceptará devoluciones de materiales declarados como obsoletos, descatalogados, usados o instalados, o sometidos a desmontaje u otras manipulaciones que impidan ofrecer garantías de su normal utilización.

2. Exclusiones de garantía

2.1. La responsabilidad de SMILICS se limita a, reparar o reponer

el producto siempre y cuando no se haya manipulado por ninguna persona no autorizada por SMILICS o que se hayan incumplido las especificaciones de uso dadas para este producto.

2.2. El producto debe ser instalado y conectado correctamente de acuerdo a las instrucciones y especificaciones de SMILICS, así como todas las normativas vigentes de Electricidad y Seguridad. Esta garantía no indemniza al Comprador del producto por reclamaciones por daños materiales debido a pérdidas de: operaciones, servicios ni beneficios.

2.3. SMILICS no ofrece la garantía establecida en este documento a: accesorios, partes, piezas o herrajes distintos a aquellos suministrados por SMILICS.

2.4. La presente garantía es exclusiva. Ninguna persona o entidad está autorizada para cambiar, agregar o crear una garantía u obligación fuera de lo establecido en este documento para los productos fabricados y suministrados por SMILICS.

3. Proceso de devolución

3.1. El Comprador deberá contactar con SMILICS en un tiempo máximo de 30 días desde la detección del defecto ya sea por tel. +34 93 515 85 48 o por e-mail support@smilics.com para obtener el número de expediente de autorización de devolución.

3.2. El Comprador devolverá a SMILICS el producto defectuoso.

3.3. SMILICS devolverá el producto reparado al cliente o lo sustituirá.

4. Duración de la garantía

4.1. La garantía, arriba descrita, será aplicable en un plazo máximo de 2 años o lo que dicte la ley de venta de bienes de consumo.

4.2. El período de garantía computará a partir de la fecha de factura de compra, o del albarán de entrega correspondiente si éste fuera posterior.

4.3. La reparación del producto no extenderá la garantía inicial del mismo. No obstante, se aplicará una garantía de 6 meses, que reemplazará a todos los efectos la garantía inicial, a contar a partir de la fecha de dicha reparación.

4.4. La acción de reclamar prescribirá a los 3 años desde la entrega del producto.

4.5. El Comprador deberá informar al SMILICS de la falta de conformidad en el plazo de 2 meses desde que tuvo conocimiento de ella.

5. Responsabilidad de Smilics

5.1. SMILICS responderá ante el Comprador de cualquier falta de conformidad que existiera en el momento de la entrega del producto.

5.2. Si existe defecto en el producto entregado, el Comprador podrá optar por reparar el producto defectuoso o bien, la sustitución de éste, salvo que una de ambas opciones resulte imposible o desproporcionada.

5.3. La reparación o sustitución, será gratuita para el Comprador, tanto en costes derivados de transporte, así como los de material, siempre que el producto se encuentre dentro de las condiciones de garantía.

6. Responsabilidad del comprador

6.1. Para poder beneficiarse de esta garantía, el Comprador deberá aportar toda la información sobre el defecto que se atribuya al producto, tan pronto como éste sea detectado. Así mismo, debe facilitar toda la documentación que lo justifique a SMILICS, con la finalidad de constatar dicha información para poder aplicar lo pactado en este documento.

6.2. Salvo acuerdo con SMILICS, el Comprador no podrá en ningún caso llevar a cabo reparaciones por su cuenta ni a través de terceros. Esto eximirá toda garantía de producto.

6.3. Si tras el plazo de 2 meses desde la compra, el Comprador, no solicita autorización de devolución del producto, se entiende que ya no podrá hacer uso del derecho por desistimiento.

7. Derecho aplicable

7.1. Las presentes condiciones, acciones y acuerdos que surjan de ellos, así como los derechos y obligaciones de las partes, se administrarán e interpretarán de conformidad con las leyes españolas.

7.2. Cualquier disputa entre las partes que surja de estas condiciones, se resolverá sin recurso a los tribunales y de acuerdo con las Reglas de Arbitraje del Centro de Arbitraje de la Cámara de Comercio de Barcelona por uno o más árbitros designados de acuerdo con dichas reglas. El Lugar de arbitraje será Barcelona (España) y el idioma de arbitraje el castellano.

8. Protección de datos

8.1. Responsable: SMILICS TECHNOLOGIES, S.L.

8.2. Finalidad del tratamiento: confeccionar el presupuesto solicitado.

8.3. Conservación de los datos: mientras no se solicite su supresión por el interesado.

8.4. Destinatarios: no se cederán datos a terceros salvo obligación legal.

8.5. Derechos: puede ejercer los derechos de acceso, rectificación, supresión, limitación, oposición y portabilidad mediante escrito, acompañado de copia de documento oficial que le identifique, dirigido al Responsable en la siguiente dirección: C/Baldrich, 222-226 Terrassa (08223) Barcelona-CAT o por e-mail: rgpd@smilics.com. En caso de disconformidad con el tratamiento, también tiene derecho a presentar una reclamación ante la Agencia Española de Protección de Datos (www.aepd.es).