

smilics  
TECHNOLOGIES

2grid  
smilics

La solución más completa del mercado para la digitalización de centros de transformación de baja tensión



Creemos en la **transición energética**, la sostenibilidad, la **tecnología al servicio de las personas** y la protección del medio ambiente.

# Somos una Compañía Global

---

Smilics Technologies es una empresa especialista que proporciona las herramientas necesarias para la **medición, el control y el aprovechamiento del consumo energético** en sectores como el residencial, terciario, industrial y en infraestructura eléctricas de compañías. Forma parte del grupo "The Yellow Nest", un grupo empresarial global formado por seis empresas que prestan servicio a **más de 80 países de todo el mundo** dedicándose a ofrecer soluciones innovadoras en el ámbito de la eficiencia energética a través de productos y aplicaciones tecnológicas de última generación, liderando la transformación del sector eléctrico.

**Con más de 30 años de experiencia**, Smilics Technologies se destaca como una empresa especializada en el **diseño y fabricación de dispositivos y software** de vanguardia en nuestra sede de Terrassa (Barcelona). Contamos con departamentos de I+D y producción propios que nos aseguran alcanzar los máximos estándares de calidad exigidos en la industria.

Calidad: ISO 9001, 14001 y 45001

# Impulsamos la digitalización energética para un futuro más sostenible

En Smilics Technologies tenemos como misión impulsar la digitalización energética para un futuro más sostenible. Para lograrlo, desarrollamos y fabricamos en Barcelona las herramientas avanzadas que ponemos al mercado para sectores como el residencial/terciario, industrial y redes de distribución eléctrica.

Disponemos de soluciones integrales que abarcan desde la sensorización hasta el software en la nube pasando por el desarrollo de equipos de medición y gestión eléctrica.

## SOFTWARE



Wibee Nest



2Grid Platform

## METERS

Soluciones para monitorización y gestión de instalaciones industriales, terciario y domesticas



Soluciones para monitorización de centros de transformación de BT



## SENSORS





Cientes que confían en nosotros

2grid  
smilcs

# La **digitalización** de las redes eléctricas es fundamental para la transición energética

---

La digitalización y automatización de las redes eléctricas permite una **interconectividad total en tiempo real**, **conocer el estado** de cada nodo, segmento y elemento de la red, y **aumentar la eficiencia y eficacia operativa de las líneas**.

Energías renovables



Autoconsumo



Movilidad eléctrica



Micro Grids



# ¿Por qué hay que digitalizar la red?

---

- **Asegurar la calidad de la red:** Monitorizar constantemente, mejora la fiabilidad de la red, aumentando así su calidad.
- **Evitar fallas en la red:** Detectar los problemas en fases iniciales, antes de que se desarrollen y causen daños en el tendido eléctrico.
- **Mejorar la Eficiencia de la red:** Una red digitalizada permite identificar pérdidas de energía que se ocasionen y reducir los costes de operación.
- **Adaptarse a los nuevos requerimientos:** En Alemania, por ejemplo, ya es obligatorio por ley, que todas las redes eléctricas deben estar monitoreadas y controladas (EnWG artículo 14a). Es cuestión de tiempo que esta normativa se extienda al resto de países de la Unión Europea al ir acorde con los ODS marcados en la agenda 2030.
- **Analizar datos y rastrear tendencias:** La digitalización posibilita analizar el comportamiento de la red en busca de tendencias para poder planificar y optimizar mejor la red eléctrica.
- **Proteger los equipos sensibles:** Monitorizar los armónicos, permite mejorar la vida útil de los equipos instalados en una red y minimiza el tiempo que estos están inactivos.





# Que es 2grid smilics



Es una solución completa para la supervisión y el control en BT de subestaciones secundarias para empresas de distribución de energía eléctrica.

Cada dispositivo ha sido diseñado para proporcionar un análisis preciso del interior de una estación de distribución secundaria.

# ¿Qué puede esperar de nuestros



## **Monitorización en Tiempo Real** - *Control Preciso y Continuo*

2Grid ofrece una monitorización exhaustiva de los parámetros eléctricos y ambientales en centros de transformación de baja tensión, asegurando un control en tiempo real que permite ofrecer información valiosa para el mantenimiento preventivo como detección temprana de fallos, detección de sobrecargas, medir la calidad del suministro y prevenir fraudes eléctricos.



## **Adaptabilidad Integral** - *Soluciones Integrales y Flexibles*

La solución 2Grid incluye diferentes tipos de soluciones para garantizar una total adaptabilidad. Puedes optar por uno de nuestros equipos CommPack para una digitalización completa con un único dispositivo, o explora los distintos 5 equipos 2grid para una digitalización modular adaptada a diferentes necesidades de monitorización. Estos dispositivos permiten una configuración personalizada y eficiente, garantizando una instalación óptima para cada entorno específico.



## **Ciberseguridad Avanzada** - *Protección Robusta*

Equipado con medidas avanzadas de ciberseguridad, 2Grid asegura la máxima protección de los datos y la infraestructura eléctrica. Esto garantiza una operación segura y confiable, protegiendo contra amenazas y vulnerabilidades.



## **Instalación sencilla** - *Implementación Eficiente*

Los dispositivos 2Grid se instalan sin necesidad de interrumpir el suministro eléctrico, minimizando molestias y garantizando la continuidad del servicio. Los equipos 2Grid CommPack permiten una rápida y sencilla digitalización de la infraestructura eléctrica con la instalación de un único dispositivo.

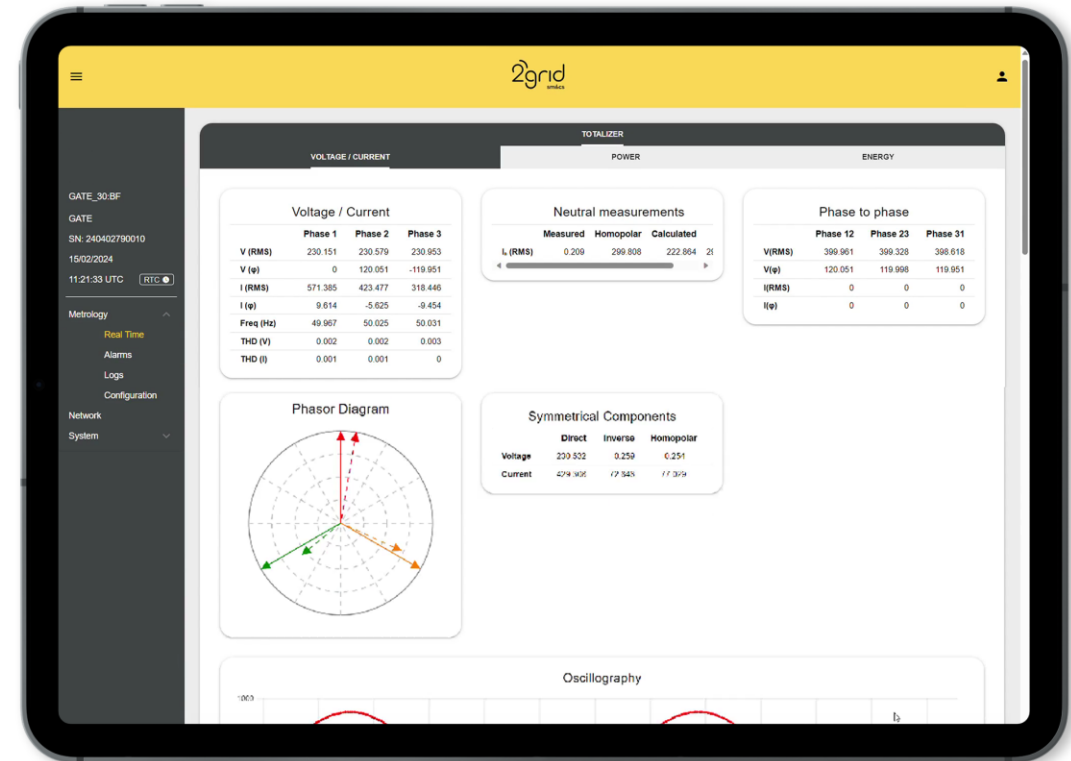
Let's **Bring Some Light to** the **2grid** Characteristics  
smilcs



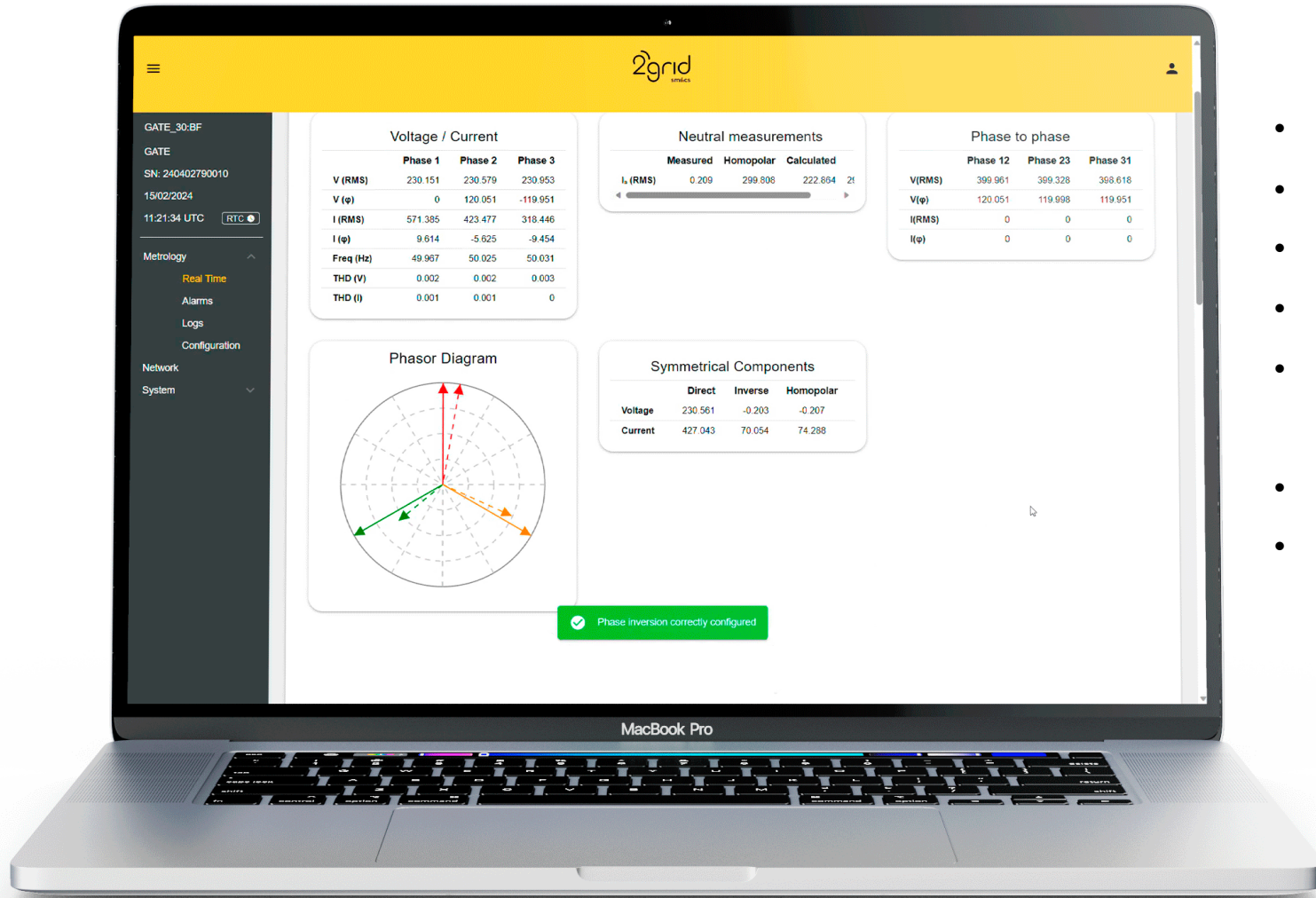
# Monitorización y control en tiempo real

## Su red, bajo control total

Solución integral para la supervisión y el control de centros de transformación de baja tensión para empresas de distribución de energía eléctrica. Ofrecemos a los profesionales de la red acceso a los datos de rendimiento de los transformadores.



# ¿Qué se puede hacer con la web interna del equipo?



- Visualizar los parámetros medidos en tiempo real.
- Configurar alarmas y visualizar su estado.
- Disponer de acceso al registro de eventos de tu equipo.
- Configurar los protocolos de comunicación del equipo.
- Configurar y personalizar las gráficas que muestran los datos medidos.
- Ver, crear y editar usuarios y sus permisos.
- Resetear el equipo y realizar las actualizaciones pertinentes.



# Soluciones CommPack

Sea cual sea tu tipología de subestación, con CommPack la podrás monitorizar.

# 2Grid CommPack

2Grid CommPack está disponible en dos versiones para poder ser instalado tanto en un transformador de poste como en una subestación de transformación terrestre.



# 2Grid CommPack

Sea cual sea tu tipología de subestación, con CommPack la podrás monitorizar.

## Características generales gama CommPack:

- ✓ Protección IP67.
- ✓ Autoalimentado por fases.
- ✓ Medida de corriente de neutro: Directa, calculada y homopolar.
- ✓ Medida de tensión trifásica secundaria.
- ✓ Cálculo de magnitudes eléctricas derivadas.
- ✓ Cálculo de armónicos.
- ✓ Medición de temperatura y presión del aceite del transformador.
- ✓ E/S digitales parametrizables.
- ✓ Medición de temperatura ambiente exterior.
- ✓ Registro de eventos y alarmas.
- ✓ Servidor web interno para seguimiento y configuración.
- ✓ Comunicaciones móviles 4G-LTE CAT-1.
- ✓ Comunicaciones: HTTPS (API/WEB), MQTTS, MODBUS TCP TLS.
- ✓ Cumplimiento de altos estándares de ciberseguridad.





# 2Grid CommPack PM1

2Grid® CommPack PM1 es un sistema de monitorización diseñado para digitalizar los transformadores instalados en postes eléctricos.

## Equipo orientado a instalación en poste:

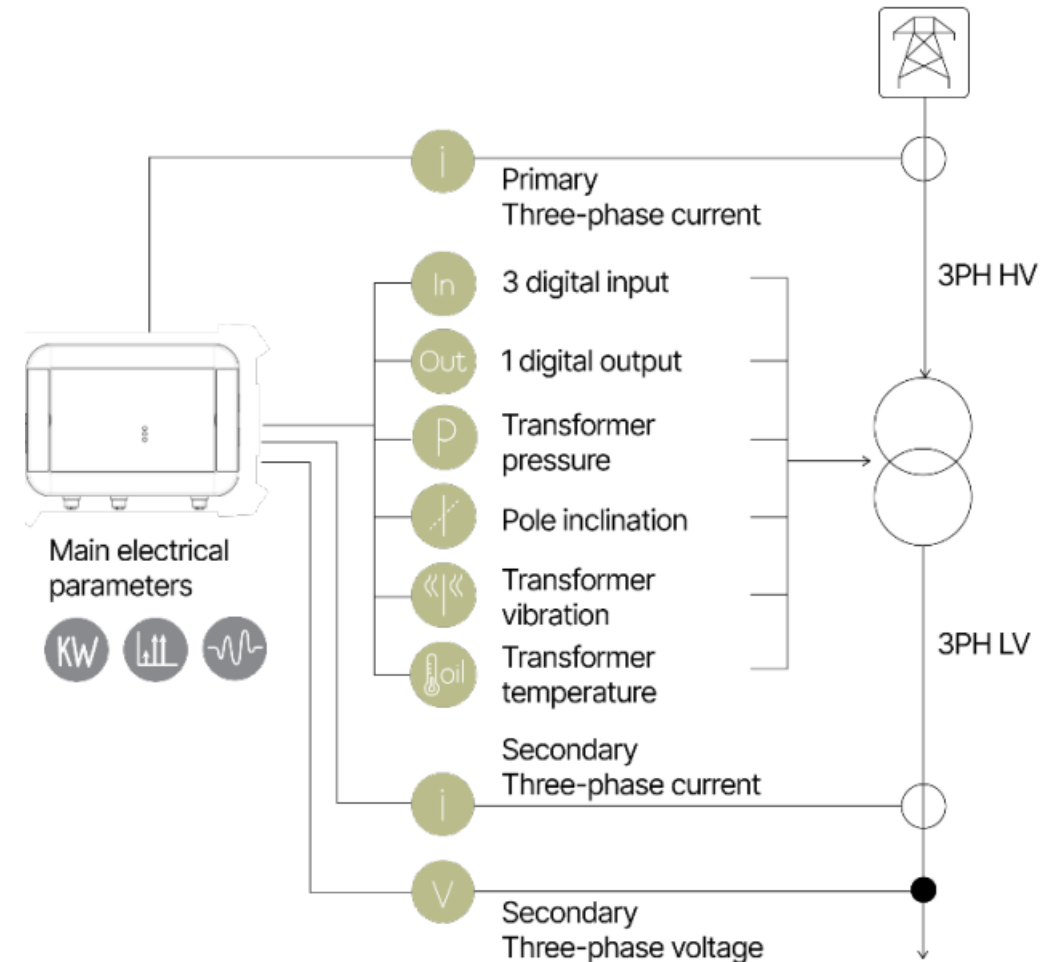
- ✓ Sensor de inclinación del poste.
- ✓ Detección de vibración/impacto del poste.
- ✓ Medición de corrientes trifásica primaria y secundaria.



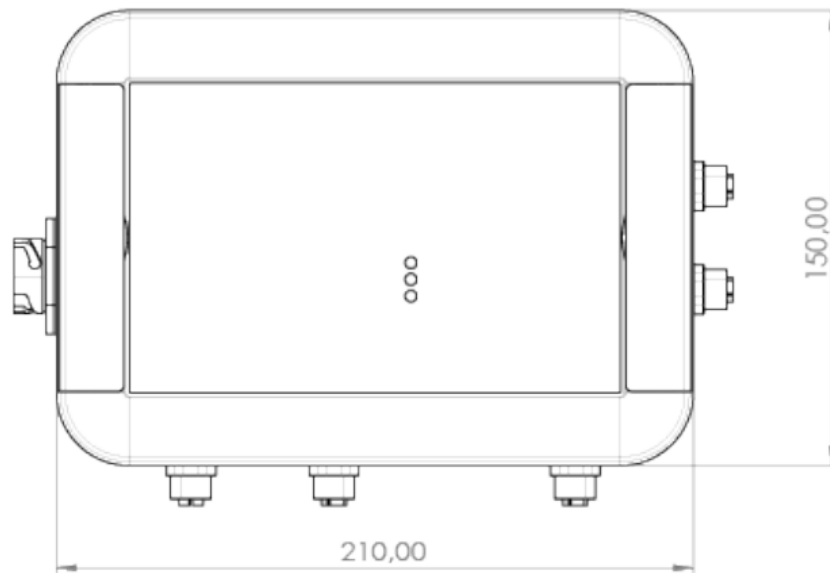
# 2grid CommPack PM1 - Aplicación

## Casos de uso del 2Grid CommPack PM1:

- Detectar una sobrecarga del transformador
- Medir la calidad del suministro eléctrico
- Detectar el robo de energía a nivel del transformador
- Detectar instalaciones ilegales
- Proporcionar información al servicio de atención al cliente
- Detección inmediata de la avería y localización para enviar al EPC.
- Detectar la vibración del transformador y la inclinación del poste



# 2grid CommPack PM1 - Dimensiones



## Características eléctricas

Potencia	10 VA
Tensión de entrada	480/830 Vac
Frecuencia nominal	50 – 60Hz
Rango de entrada de voltaje (PN)	0 – 480 Vac
Rango de entrada de voltaje (PP)	0 – 830 Vac
Rango de medida de corriente	0 - 4000 A
Precisión de corriente (primario/secundario)	± 1%
Voltaje VLN	± 0.2%

## Características mecánicas y físicas

Material	Plastic ABS   Flame resistant UL94 V0
Grado de protección	IP67
Instalación	Pole mounted version (bracket or neodymium magnet)   DIN rail 35mm   Wall mount with 2 / 4 dowels (6 mm)
Temperatura (funcionamiento y almacenamiento)*	-25°C hasta +70°C
Humedad relativa	0% hasta 93%
Presión	70 hasta 106 kPa
Altitud máxima	2000 m
Grado de polución	PD2

## Seguridad y EMC

Categoría de instalación	IV EB 61010-1
Categoría de seguridad de voltaje de entrada	IEC 61010-1 CAT IV 600V
Categoría de seguridad de corriente y sensor de temperatura, entrada de 24 V, Ethernet	IEC 61010-1 CAT IV 150V
Compatibilidad electromagnética	Emission: IEC 61000-6-4 Immunity: IEC 61000-6-2

## Comunicaciones

Tipo	LTE 4G-LTE CAT-1 Ethernet 10/100 Base TX
Conector	RJ45 Blindado
Protocolo de transmisión	MODBUS TCP, MQTT, HTTP (Web/API), NTP, DCHP CLIENT

\*Según la norma IEC61557-12

## Ciberseguridad

---

Acelerador de hardware criptográfico TPM 2.0

Instalación de firmware segura (SFI). Servicios de seguridad integrados para autenticar y proteger las Propiedades Intelectuales de software mientras se realiza la programación inicial.

Coprocesador criptográfico con almacenamiento seguro de claves basado en hardware:  
Arranque seguro Actualización segura del firmware (SBSFU).

Funciones criptográficas: AES-128: Encriptar/Desencriptar, Multiplicar en el Campo de Galois para funciones GCMn y HASH, SHA-1 y SHA-2 (algoritmos de HASH seguros), MD5, HMAC.

- Detección de anti manipulación.
- Comunicaciones cifradas: HTTPS, MQTTS, MODBUS TCP TLS.

## Prueba

---

ESD (Descarga electrostática)	IEC EN 61000-4-2
Onda anular	IEC EN 61000-4-12
Ondas oscilatorias amortiguadas	IEC EN 61000-4-18
Transitorios rápidos / ráfagas	IEC EN 61000-4-4
Campo magnético de frecuencia de potencia	IEC EN 61000-4-8
Campo eletromagnético de RF irradiado	IEC EN 61000-4-3
Campo electromagnético de RF irradiado (radioteléfono digital)	IEC EN 61000-4-3
Nivel de tensión de prueba en la frecuencia principal conducida	IEC EN 61000-4-16
Disturbios CM conducidos (0-150Hz)	IEC EN 61000-4-16
Disturbios conducidos	IEC EN 61000-4-6



# 2Grid CommPack GM4

2Grid® CommPack GM4 es un sistema de monitorización de centros de transformación de Baja Tensión.

## Equipo orientado a CTs de interior:

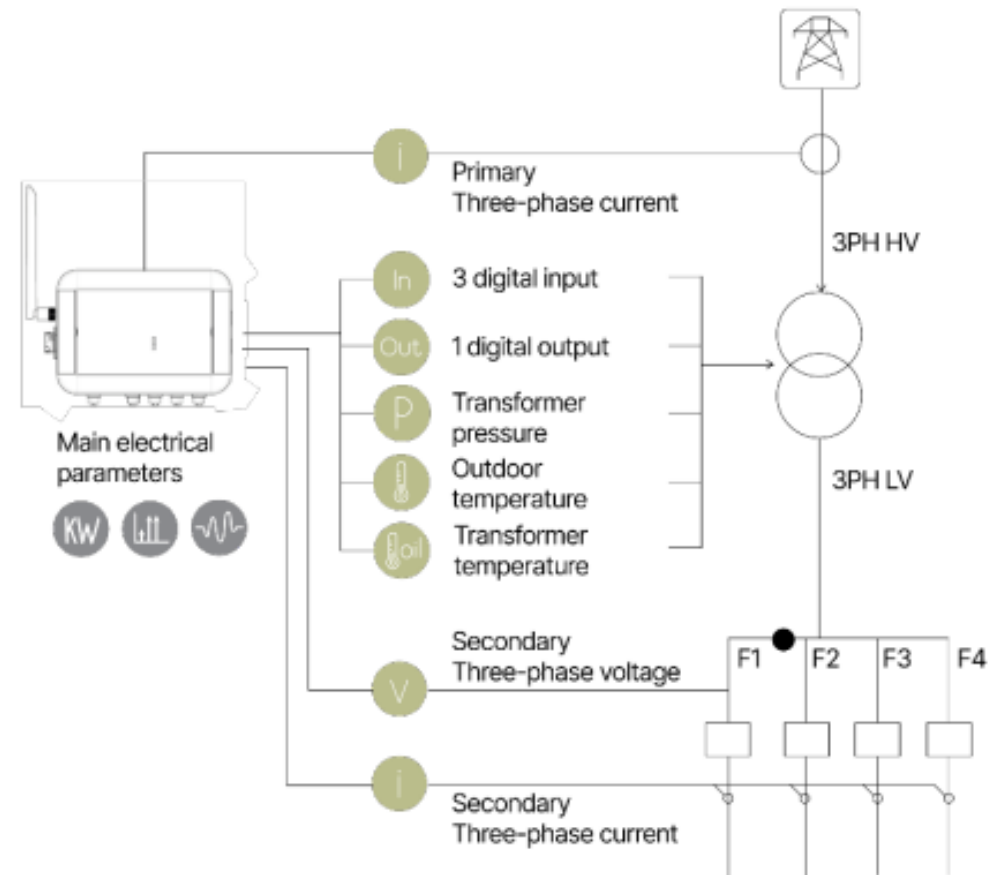
- ✓ 4 mediciones de corriente trifásica secundaria.
- ✓ Medida de corriente trifásica primaria
- ✓ Medida de tensión trifásica secundaria.



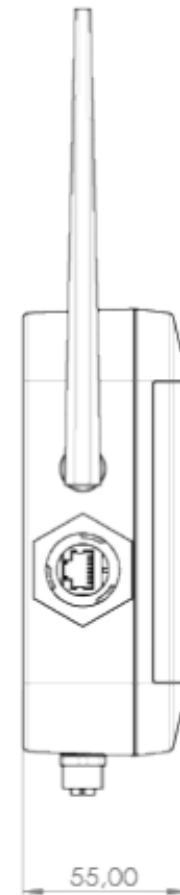
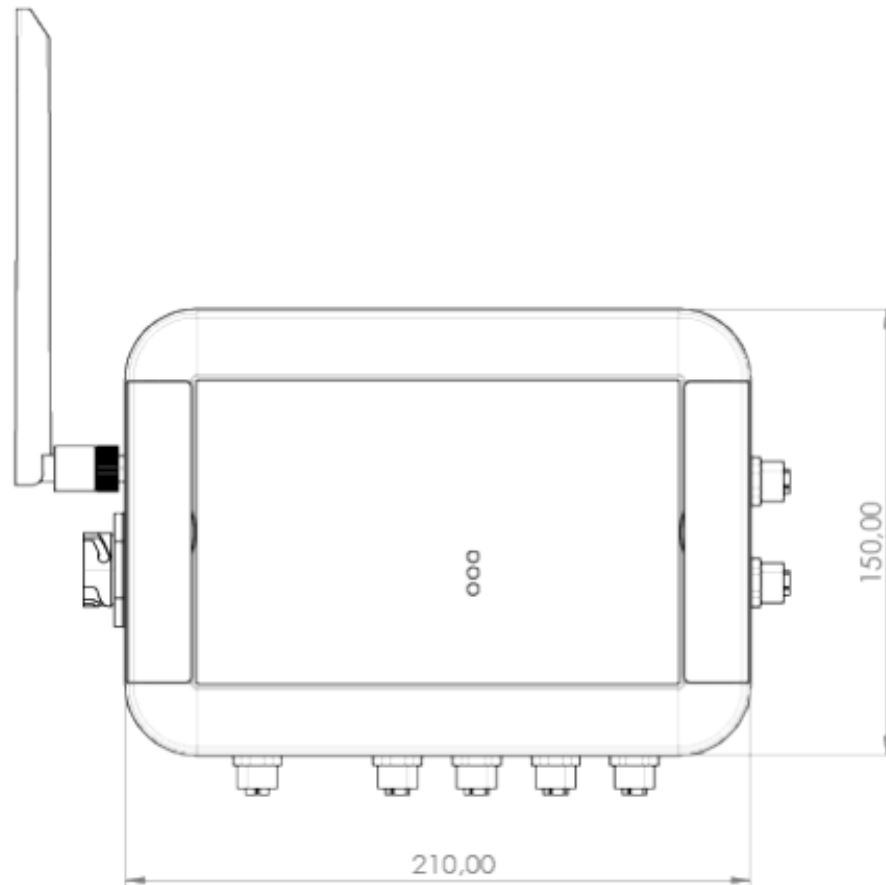
# 2grid CommPack GM4 - Aplicación

## Casos de uso del 2Grid CommPack GM4:

- Detectar una sobrecarga del transformador
- Medir la calidad del suministro eléctrico
- Detectar el robo de energía a nivel del transformador
- Detectar instalaciones ilegales
- Proporcionar información al servicio de atención al cliente
- Detección inmediata de la avería y localización para enviar al EPC.
- Cuando se utiliza en feeders puede proporcionar detección de ANTI-ISLA
- Detectar un sobrecalentamiento del transformador



# 2grid smilcs CommPack GM4 - Dimensiones





## Características eléctricas

Potencia	10 VA
Tensión de entrada	480/830 Vac
Frecuencia nominal	50 – 60Hz
Rango de entrada de voltaje (PN)	0 – 480 Vac
Rango de entrada de voltaje (PP)	0 – 830 Vac
Rango de medida de corriente	0 - 4000 A
Precisión de corriente (primario/secundario)	± 1%
Voltaje VLN	± 0.2%

## Características mecánicas y físicas

Material	Plastic ABS   Flame resistant UL94 V0
Grado de protección	IP67
Instalación	Neodymium magnet   DIN rail 35mm   Wall mount with 2 / 4 dowels (6 mm)
Temperatura (funcionamiento y almacenamiento)*	-25°C hasta +70°C
Humedad relativa	0% hasta 93%
Presión	70 hasta 106 kPa
Altitud máxima	2000 m
Grado de polución	PD2

## Seguridad y EMC

Categoría de instalación	IV EB 61010-1
Categoría de seguridad de voltaje de entrada	IEC 61010-1 CAT IV 600V
Categoría de seguridad de corriente y sensor de temperatura, entrada de 24 V, Ethernet	IEC 61010-1 CAT IV 150V
Compatibilidad electromagnética	Emission: IEC 61000-6-4 Immunity: IEC 61000-6-2

## Comunicaciones

Tipo	LTE 4G-LTE CAT-1 Ethernet 10/100 Base TX
Conector	SMA external mobile antenna RJ45 Shielded
Protocolo de transmisión	MODBUS TCP, MQTT, HTTP (Web/API), NTP, DCHP CLIENT

## Ciberseguridad

---

Acelerador de hardware criptográfico TPM 2.0

Instalación de firmware segura (SFI). Servicios de seguridad integrados para autenticar y proteger las Propiedades Intelectuales de software mientras se realiza la programación inicial.

Coprocesador criptográfico con almacenamiento seguro de claves basado en hardware:  
Arranque seguro Actualización segura del firmware (SBSFU).

Funciones criptográficas: AES-128: Encriptar/Desencriptar, Multiplicar en el Campo de Galois para funciones GCMn y HASH, SHA-1 y SHA-2 (algoritmos de HASH seguros), MD5, HMAC.

- Detección de anti manipulación.
- Comunicaciones cifradas: HTTPS, MQTTS, MODBUS TCP TLS.

## Prueba

---

ESD (Descarga electrostática)	IEC EN 61000-4-2
Onda anular	IEC EN 61000-4-12
Ondas oscilatorias amortiguadas	IEC EN 61000-4-18
Transitorios rápidos / ráfagas	IEC EN 61000-4-4
Campo magnético de frecuencia de potencia	IEC EN 61000-4-8
Campo eletromagnético de RF irradiado	IEC EN 61000-4-3
Campo electromagnético de RF irradiado (radioteléfono digital)	IEC EN 61000-4-3
Nivel de tensión de prueba en la frecuencia principal conducida	IEC EN 61000-4-16
Disturbios CM conducidos (0-150Hz)	IEC EN 61000-4-16
Disturbios conducidos	IEC EN 61000-4-6

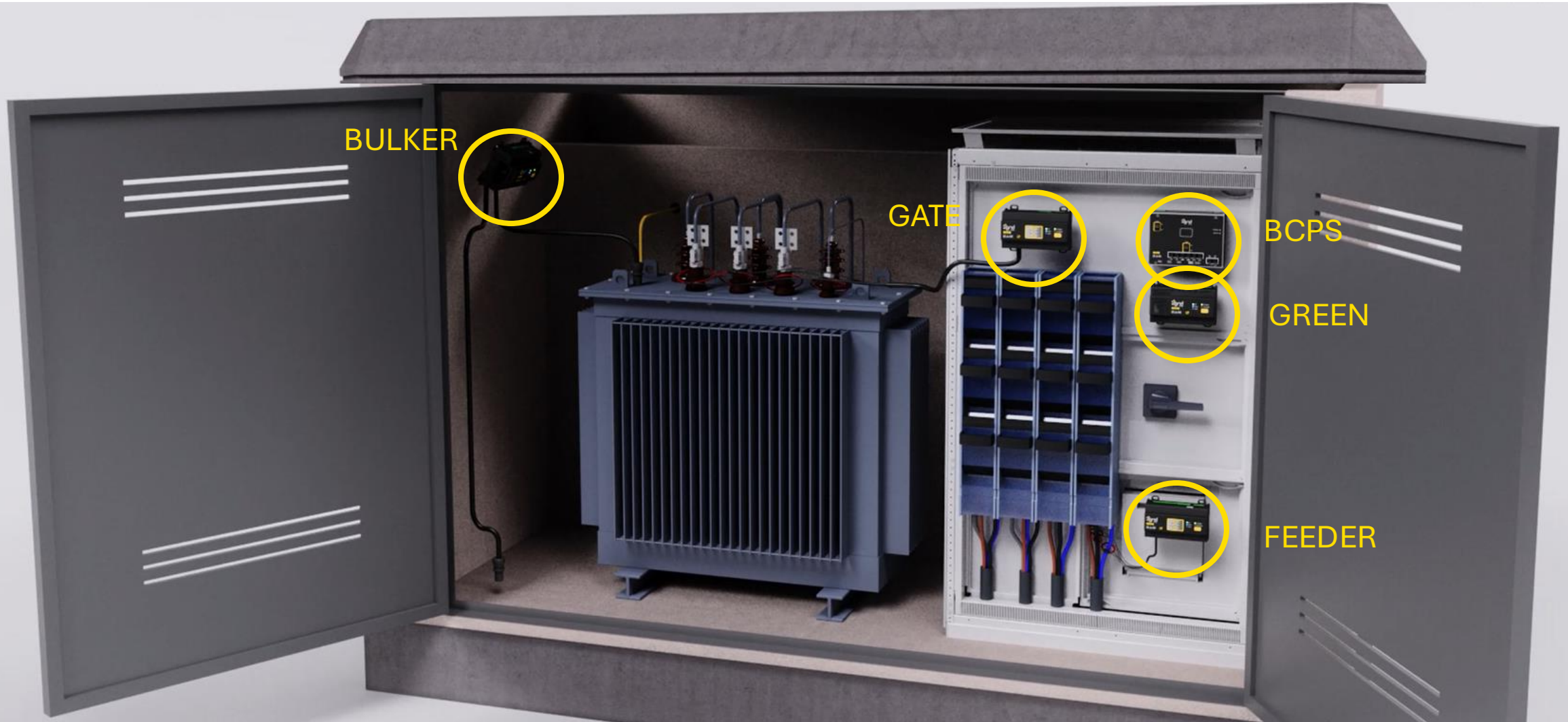




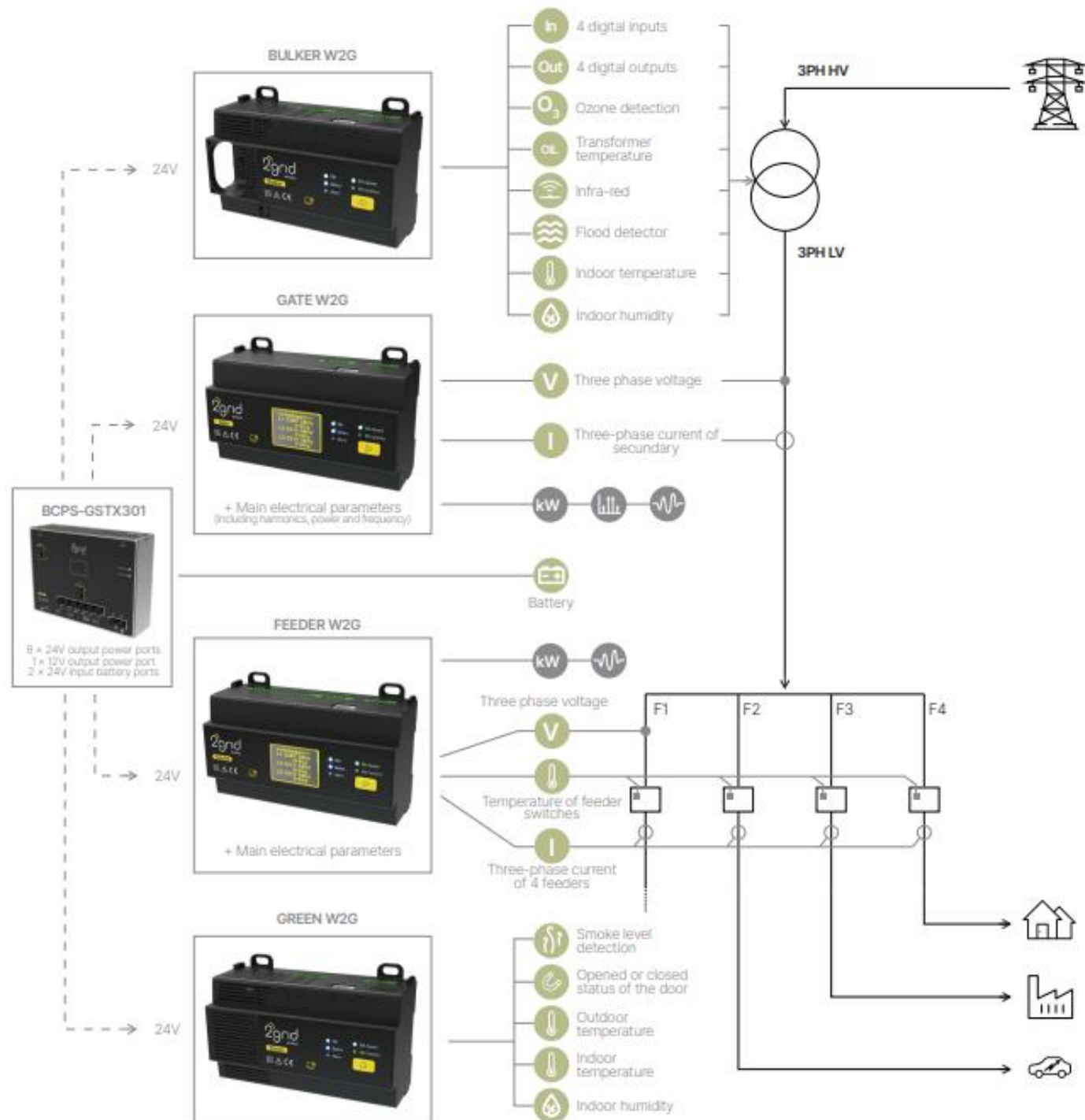
# Soluciones Modulares

5 equipos distintos, para necesidades de monitorización distintas.

# Cinco equipos, una subestación



# The 2grid smilics System



**Cybersecurity**

- ✓
- TPM 2.0
- SIEM
- SPI
- SBS FU
- AES 128
- MOTTS HITPG

# Gate

2Grid® Gate es un sistema de monitorización de líneas eléctricas con comunicaciones en tiempo real con el servidor. Sus principales funciones son:



Medición de corriente 3PH + N



Medición de tensiones trifásicas



Distorsión armónica total (THD). Cálculo de armónicos de tensión y corriente hasta el 41º (21º armónico impar).



Cálculo de magnitudes eléctricas derivadas Potencia, factor de potencia  $\cos\Phi$ , potencia activa/reactiva/aparente, energía activa por cuadrante, componentes simétricos y frecuencia.



Medición y registro de parámetros eléctricos



Registro de eventos



Alarmas: cortocircuito, sobrecarga, fallo de alimentación y temperatura de interruptores.

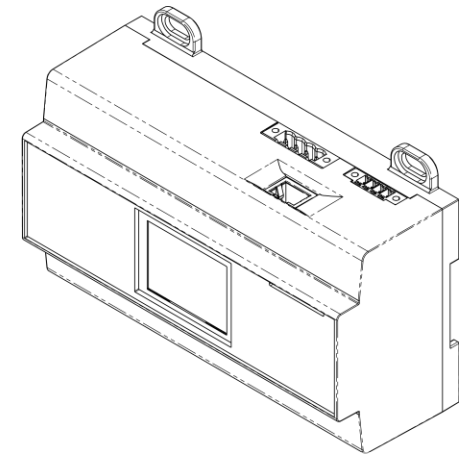
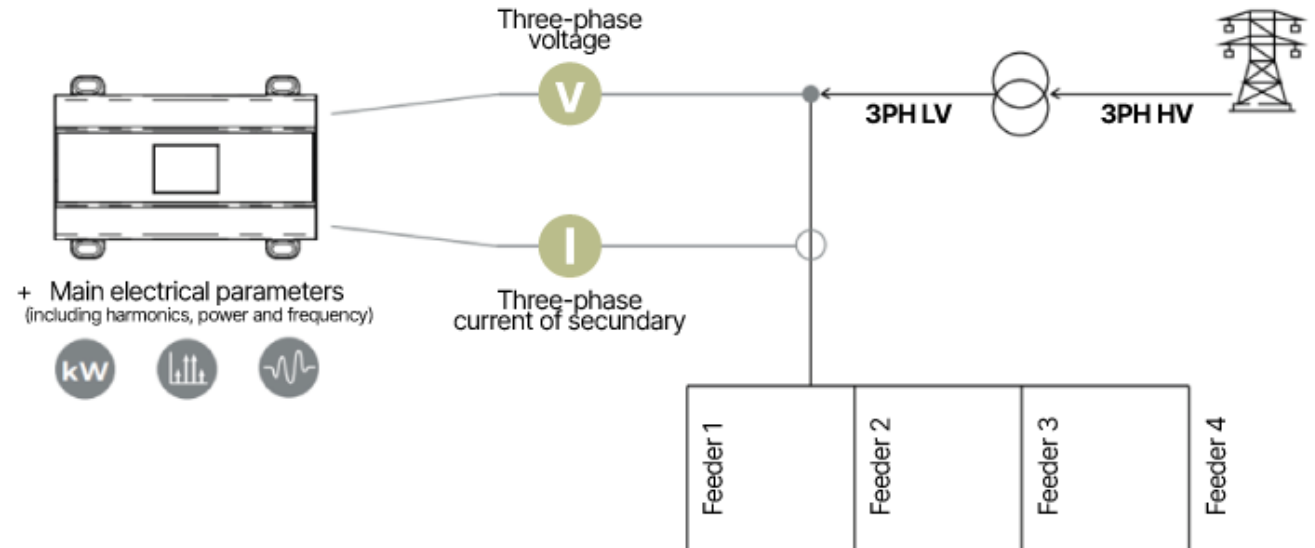


# 2grid Gate - Aplicación

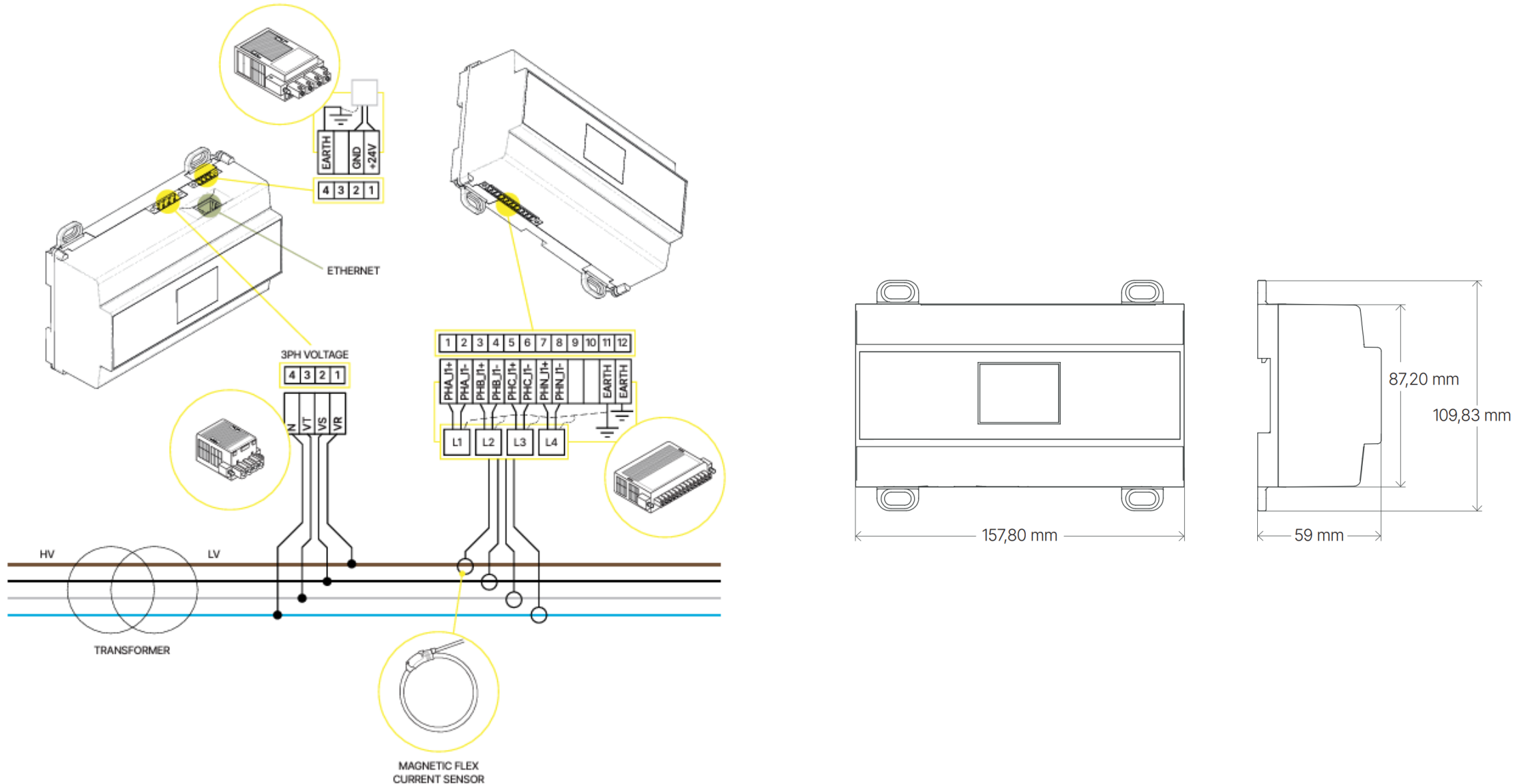
smilcs

## Casos de uso del 2Grid® Gate:

- Detectar una sobrecarga del transformador
- Medir la calidad del suministro eléctrico
- Detectar el robo de energía a nivel del transformador
- Detectar instalaciones ilegales
- Proporcionar información al servicio de atención al cliente
- Detección inmediata de la avería y localización para enviar al EPC.
- Cuando se utiliza en feeders puede proporcionar detección de ANTI-ISLA



# 2grid Gate - Conexiones y Dimensiones





# 2grid Gate - Características técnicas

smilcs

## Características eléctricas

---

Alimentación	2,5 W
Tensión de entrada	24V CC
Frecuencia nominal	50 – 60Hz
Rango de entrada de voltaje	0 – 450 Vrms
Rango de medida de corriente	0 – 4000 A
Medida de corriente de cortocircuito	10 - 4000 A
Precisión de corriente	± 0.2%
Voltaje VLN	± 0.2%

## Características mecánicas y físicas

---

Material	Plastic PA66   Heat and flame resistant UL94 V0 / CTI ≥ 500
Grado de protección	IP40
Instalación	DIN rail 35mm   Wall mount with 2 / 4 dowels (6 mm)
Temperatura (funcionamiento y almacenamiento)	-25°C hasta +70°C
Humedad relativa	0% hasta 93%
Presión	70 hasta 106 kPa
Altitud máxima	2000 m
Grado de polución	PD3

## Seguridad y EMC

---

Categoría de instalación	IV EB 61010-1
Categoría de seguridad de voltaje de entrada	IEC 61010-1 CAT IV 300V
Categoría de seguridad de corriente y sensor de temperatura, entrada de 24 V, Ethernet	IEC 61010-1 CAT IV 150V
Compatibilidad electromagnética	Emission: IEC 61000-6-4 Immunity: IEC 61000-6-2

## Comunicaciones

---

Tipo	Ethernet 10/100 Base TX
Conector	RJ45 Blindado
Protocolo de transmisión	Modbus TCP, MQTT, Web, Server, NTP, DCHP Client, Rest API, Sys Log

# 2grid Gate - Características técnicas

smilcs

## Ciberseguridad

---

Acelerador de hardware criptográfico TPM 2.0

Instalación de firmware segura (SFI). Servicios de seguridad integrados para autenticar y proteger las Propiedades Intelectuales de software mientras se realiza la programación inicial.

Coprocador criptográfico con almacenamiento seguro de claves basado en hardware:  
Arranque seguro Actualización segura del firmware (SBSFU).

Funciones criptográficas: AES-128: Encriptar/Desencriptar, Multiplicar en el Campo de Galois para funciones GCMn y HASH, SHA-1 y SHA-2 (algoritmos de HASH seguros), MD5, HMAC.

- Detección de anti manipulación.
- Comunicaciones cifradas: HTTPS, MQTTS, MODBUS TCP TLS.

## Prueba

---

ESD (Descarga electrostática)	IEC EN 61000-4-2
Onda anular	IEC EN 61000-4-12
Ondas oscilatorias amortiguadas	IEC EN 61000-4-18
Transitorios rápidos / ráfagas	IEC EN 61000-4-4
Campo magnético de frecuencia de potencia	IEC EN 61000-4-8
Campo eletromagnético de RF irradiado	IEC EN 61000-4-3
Campo electromagnético de RF irradiado (radioteléfono digital)	IEC EN 61000-4-3
Nivel de tensión de prueba en la frecuencia principal conducida	IEC EN 61000-4-16
Disturbios CM conducidos (0-150Hz)	IEC EN 61000-4-16
Disturbios conducidos	IEC EN 61000-4-6



# Feeder

2Grid® Feeder es un sistema de monitorización de líneas eléctricas con comunicaciones en tiempo real con el servidor. Sus principales funciones son:



Medición de corriente de 4 alimentadores (16 sensores de corriente)



Medición de tensiones trifásicas



Medición de temperatura de interruptores (hasta 4 pruebas de medición)



Cálculo de magnitudes eléctricas derivadas Potencia, factor de potencia  $\cos\Phi$ , potencia activa/reactiva/aparente, energía activa por cuadrante, componentes simétricos y frecuencia.



Medición y registro de parámetros eléctricos



Registro de eventos

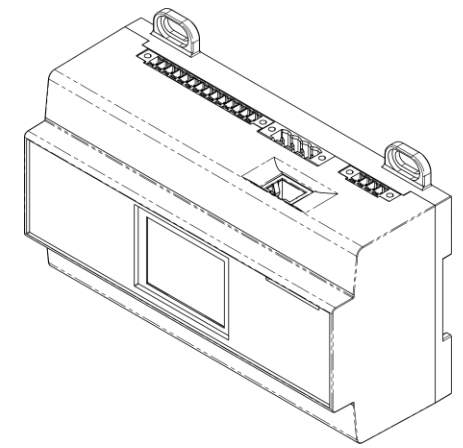


Alarmas: cortocircuito, sobrecarga, fallo de alimentación y temperatura de interruptores.



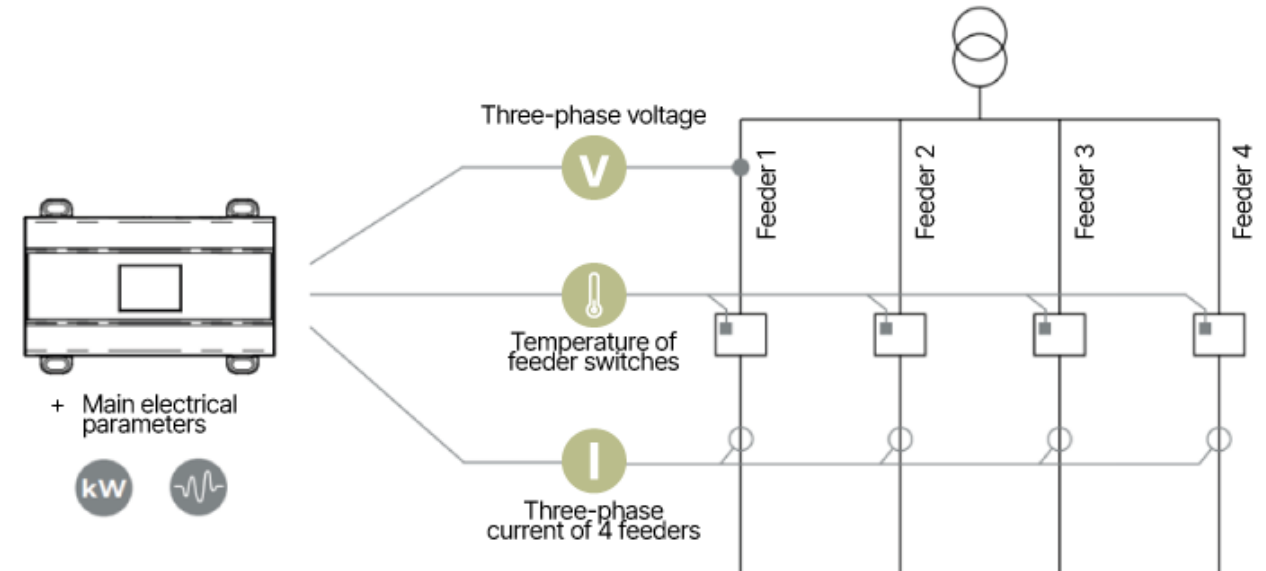
# 2grid Feeder - Aplicación

smilcs

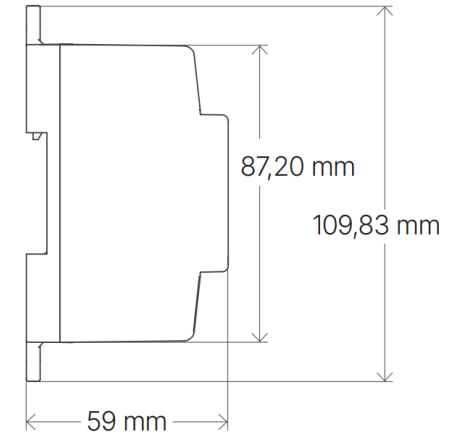
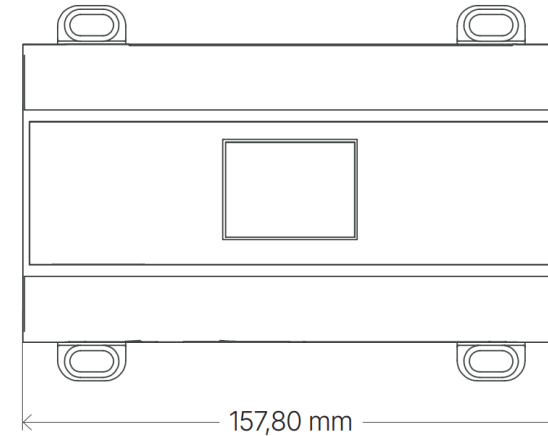
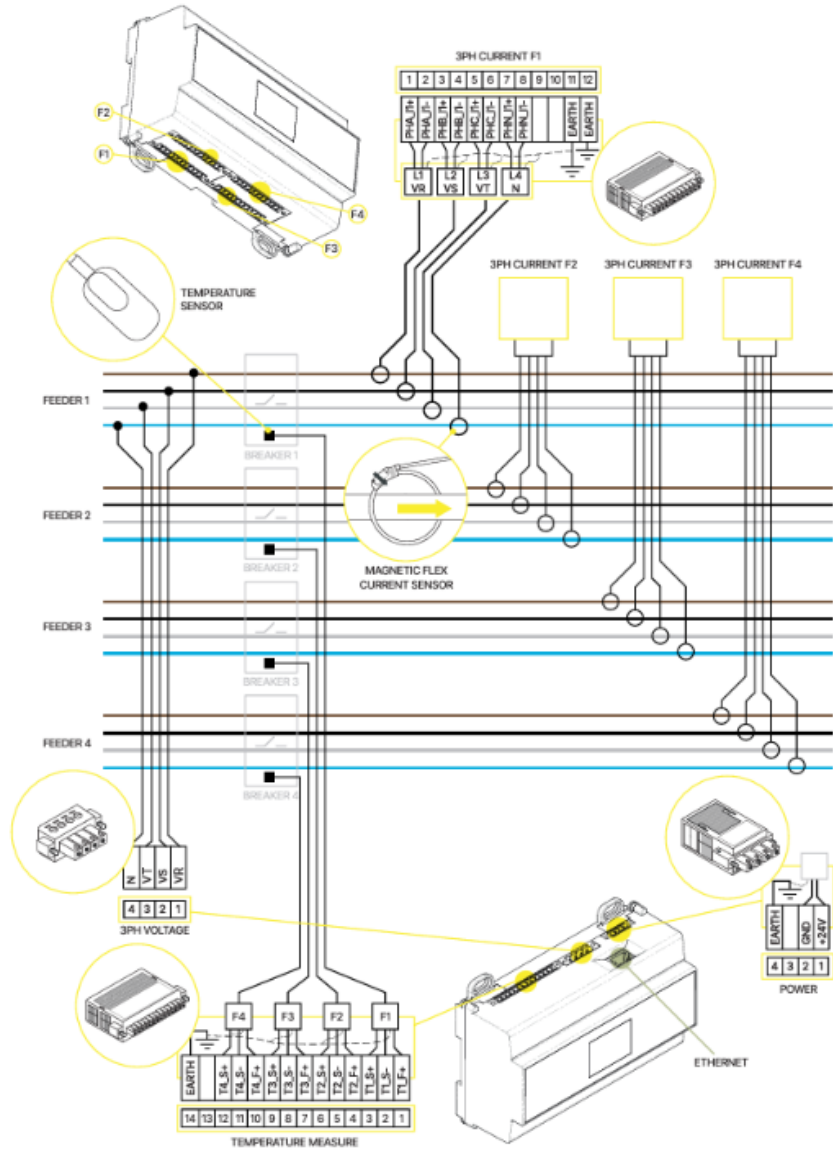


## Casos de uso del 2Grid® Feeder:

- Detección de una sobrecarga del alimentador.
- Medición del nivel de tensión de salida del cambiador de tomas
- Sobrecalentamiento de los cables
- Detectar fusibles fundidos
- Detección de desequilibrios entre fases
- Detección de potencia inversa
- Detección de robos de energía en los alimentadores
- Detectar instalaciones ilegales
- Proporcionar información al servicio de atención al cliente
- Detección inmediata de la avería y localización para enviar al EPC



# 2grid Feeder - Conexiones y Dimensiones



# 2grid Feeder - Características técnicas

smilcs

## Características eléctricas

---

Alimentación	2,5 W
Tensión de entrada	24V CC
Frecuencia nominal	50 – 60Hz
Rango de entrada de voltaje	0 – 450 Vrms
Rango de medida de corriente	0 – 4000 A
Medida de corriente de cortocircuito	0 - 4000 A
Precisión de corriente	± 0.2%
Voltaje VLN	± 0.2%

## Características mecánicas y físicas

---

Material	Plastic PA66   Heat and flame resistant UL94 V0 / CTI ≥ 500
Grado de protección	IP40
Instalación	DIN rail 35mm   Wall mount with 2 / 4 dowels (6 mm)
Temperatura (funcionamiento y almacenamiento)	-25°C hasta +70°C
Humedad relativa	0% hasta 93%
Presión	70 hasta 106 kPa
Altitud máxima	2000 m
Grado de polución	PD3

## Seguridad y EMC

---

Categoría de instalación	IV EB 61010-1
Categoría de seguridad de voltaje de entrada	IEC 61010-1 CAT IV 300V
Categoría de seguridad de corriente y sensor de temperatura, entrada de 24 V, Ethernet	IEC 61010-1 CAT IV 150V
Compatibilidad electromagnética	Emission: IEC 61000-6-4 Immunity: IEC 61000-6-2

## Comunicaciones

---

Tipo	Ethernet 10/100 Base TX
Conector	RJ45 Blindado
Protocolo de transmisión	Modbus TCP, MQTT, Web, Server, NTP, DCHP Client, Rest API, Sys Log

# 2grid Feeder - Características técnicas

smilcs

## Ciberseguridad

---

Acelerador de hardware criptográfico TPM 2.0

Instalación de firmware segura (SFI). Servicios de seguridad integrados para autenticar y proteger las Propiedades Intelectuales de software mientras se realiza la programación inicial.

Coprocesador criptográfico con almacenamiento seguro de claves basado en hardware: Arranque seguro Actualización segura del firmware (SBSFU).

Funciones criptográficas: AES-128: Encriptar/Desencriptar, Multiplicar en el Campo de Galois para funciones GCMn y HASH, SHA-1 y SHA-2 (algoritmos de HASH seguros), MD5, HMAC.

- Detección de anti manipulación.
- Comunicaciones cifradas: HTTPS, MQTTS, MODBUS TCP TLS.

## Prueba

---

ESD (Descarga electrostática)	IEC EN 61000-4-2
Onda anular	IEC EN 61000-4-12
Ondas oscilatorias amortiguadas	IEC EN 61000-4-18
Transitorios rápidos / ráfagas	IEC EN 61000-4-4
Campo magnético de frecuencia de potencia	IEC EN 61000-4-8
Campo electromagnético de RF irradiado	IEC EN 61000-4-3
Campo electromagnético de RF irradiado (radioteléfono digital)	IEC EN 61000-4-3
Nivel de tensión de prueba en la frecuencia principal conducida	IEC EN 61000-4-16
Disturbios CM conducidos (0-150Hz)	IEC EN 61000-4-16
Disturbios conducidos	IEC EN 61000-4-6



# Bulker

2Grid® Bulker mide el interior del transformador de distribución de energía de MT a BT. Sus principales funciones son:



Compatible con cualquier tipo de transformador



Medición de la temperatura del aceite del transformador



Medición por infrarrojo de la temperatura del chasis del transformador



Registro cronológico de alarmas y eventos de la subestación



Comprobación de inundación del CT



Medición del nivel de ozono



8 entradas y salidas digitales configurables



Medición de la temperatura y humedad ambiental interior

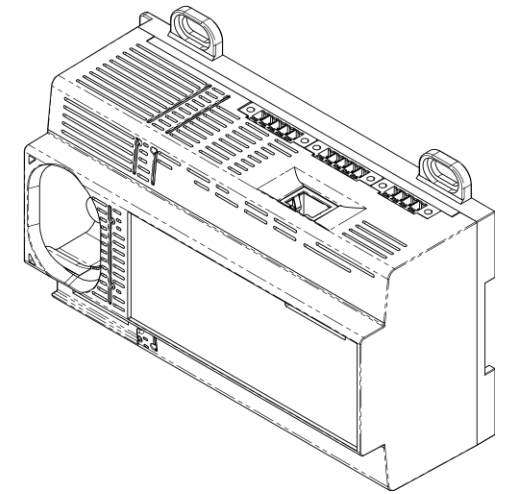


Mediante el uso de las entradas y salidas digitales configurables, se puede:

- Configurar la activación y desactivación de la ventilación forzada en función de las temperaturas del transformador.
- Monitorización del estado de los interruptores de MT.
- Monitorización de los detectores de paso de falta (FCI – Fault circuit indicators) siempre en combinación con fuente de 24Vdc con last gasp.
- Monitorizar el estado de la batería

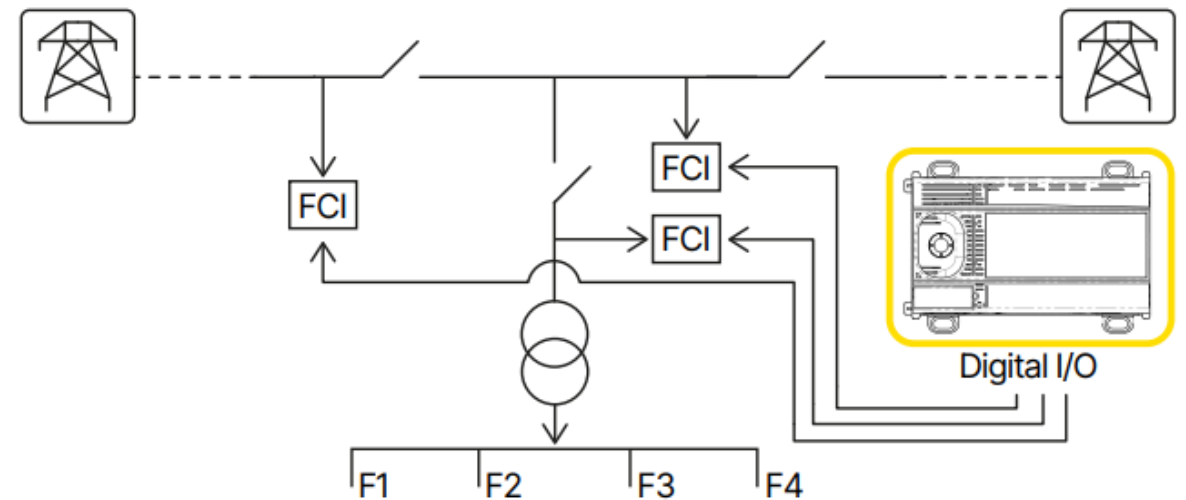


# 2grid Bulker - Aplicación

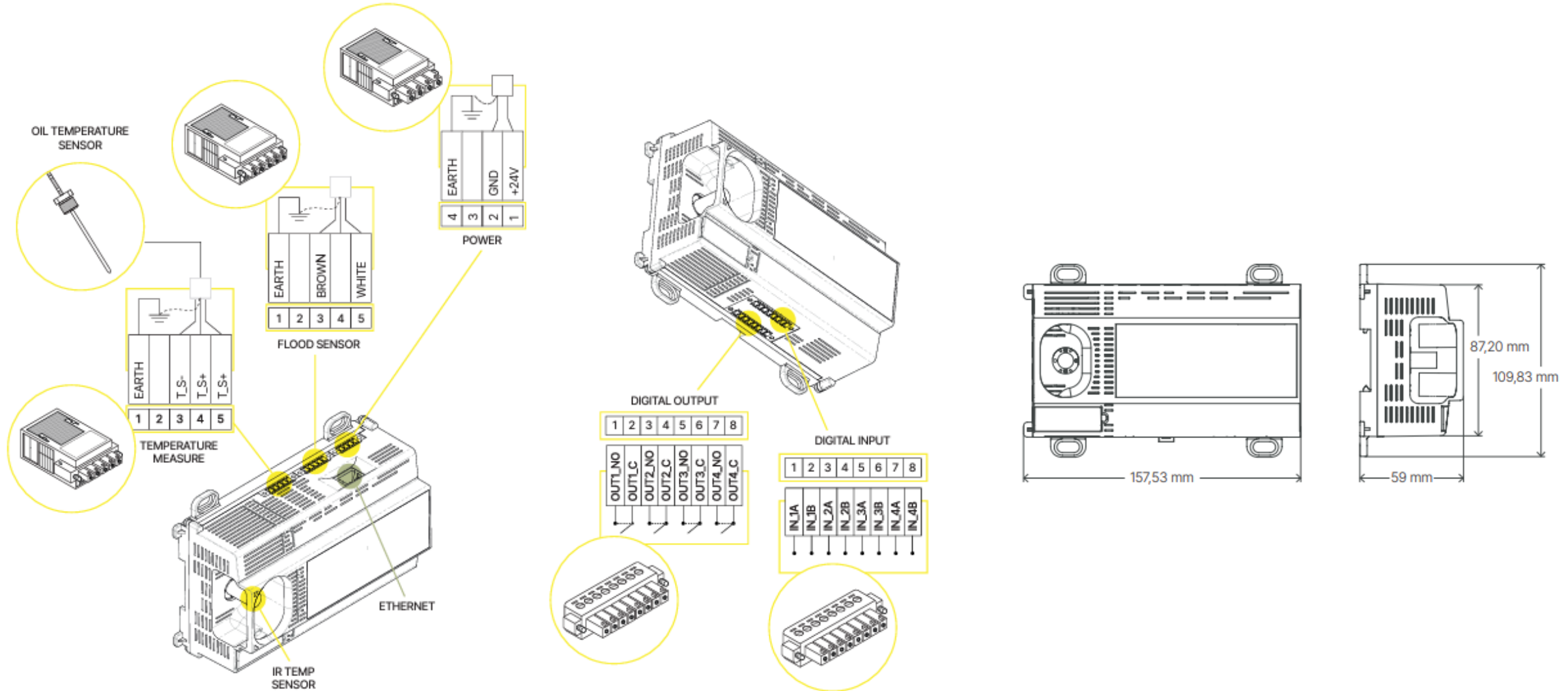


## Casos de uso del 2Grid® Bulker:

- Los arcos eléctricos, provocan la ionización del aire y el O<sub>2</sub> se convierte en O<sub>3</sub>. Gracias a los sensores de ozono seremos capaces de prevenir problemas mayores.
- Detección de agua en el interior de las subestaciones secundarias.
- Detectar un sobrecalentamiento en el transformador.
- Medición de la temperatura del aceite.
- Medida de la temperatura y humedad ambiental interior para ver si se está consiguiendo evacuar el calor en la subestación secundaria.
- Activar / desactivar la ventilación forzada en lugar de tenerla funcionando todo el tiempo.
- 4 entradas digitales y 4 salidas digitales para medir cualquier tipo de información útil para la compañía eléctrica como por ejemplo: estado de la batería, estado del FCI, estado de los interruptores de MT, etc.
- Preparado para subestaciones secundarias rurales o urbanas



# 2grid Bulker - Conexiones y Dimensiones



# 2grid Bulker - Características técnicas

smilcs

## Características eléctricas

---

Alimentación	2,5 W
Tensión de entrada	24V CC

## Características mecánicas y físicas

---

Material	Plastic PA66   Heat and flame resistant UL94 V0 / CTI ≥ 500
Grado de protección	IP40
Instalación	Wall mount with 2 dowels (6 mm)
Temperatura (funcionamiento y almacenamiento)	-25°C hasta +70°C
Humedad relativa	0% hasta 93%
Presión	70 hasta 106 kPa
Altitud máxima	2000 m
Grado de polución	PD3

## Seguridad y EMC

---

Categoría de instalación	IV EB 61010-1
Categoría de seguridad de voltaje de entrada	IEC 61010-1 CAT IV 300V
Categoría de seguridad de corriente y sensor de temperatura, entrada de 24 V, Ethernet	IEC 61010-1 CAT IV 150V
Compatibilidad electromagnética	Emission: IEC 61000-6-4 Immunity: IEC 61000-6-2

## Comunicaciones

---

Tipo	Ethernet 10/100 Base TX
Conector	RJ45 Blindado
Protocolo de transmisión	Modbus TCP, MQTT, Web, Server, NTP, DCHP Client, Rest API, Sys Log

## Sensores\*

---

Temperatura aceite
Temperatura infrarrojos
Temperatura interior
Humedad interior
Inundaciones
Ozono

\*consultar la ficha técnica para información más detallada

# 2grid Bulker - Características técnicas

smilcs

## Ciberseguridad

---

Acelerador de hardware criptográfico TPM 2.0

Instalación de firmware segura (SFI). Servicios de seguridad integrados para autenticar y proteger las Propiedades Intelectuales de software mientras se realiza la programación inicial.

Coprocesador criptográfico con almacenamiento seguro de claves basado en hardware: Arranque seguro Actualización segura del firmware (SBSFU).

Funciones criptográficas: AES-128: Encriptar/Desencriptar, Multiplicar en el Campo de Galois para funciones GCMn y HASH, SHA-1 y SHA-2 (algoritmos de HASH seguros), MD5, HMAC.

- Detección de anti manipulación.
- Comunicaciones cifradas: HTTPS, MQTTS, MODBUS TCP TLS.

## Prueba

---

ESD (Descarga electrostática)	IEC EN 61000-4-2
Onda anular	IEC EN 61000-4-12
Ondas oscilatorias amortiguadas	IEC EN 61000-4-18
Transitorios rápidos / ráfagas	IEC EN 61000-4-4
Campo magnético de frecuencia de potencia	IEC EN 61000-4-8
Campo eletromagnético de RF irradiado	IEC EN 61000-4-3
Campo electromagnético de RF irradiado (radioteléfono digital)	IEC EN 61000-4-3
Nivel de tensión de prueba en la frecuencia principal conducida	IEC EN 61000-4-16
Disturbios CM conducidos (0-150Hz)	IEC EN 61000-4-16
Disturbios conducidos	IEC EN 61000-4-6



# Green

Sistema de control ambiental de la subestación.

2Grid® Green es un dispositivo de vigilancia ambiental de subestaciones. Sus principales funciones son:



Medición de la temperatura exterior e interior



Medición de la humedad interior



Estado de apertura de la puerta de la subestación



Monitor de nivel de humo oscuro



Registro cronológico de alarmas y eventos de la subestación

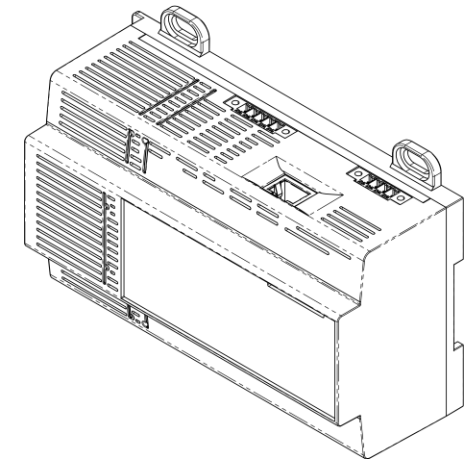


Medición de la temperatura ambiental y la HR en interiores



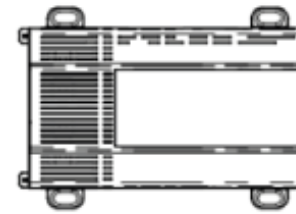
# 2grid Green - Aplicación

smilcs



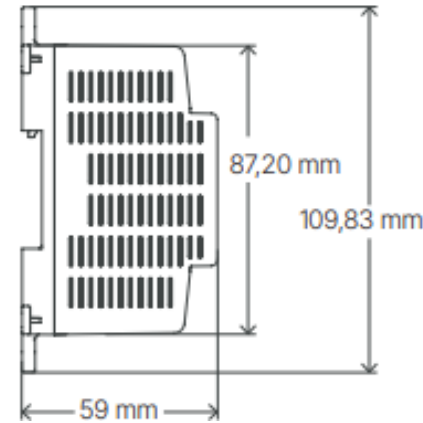
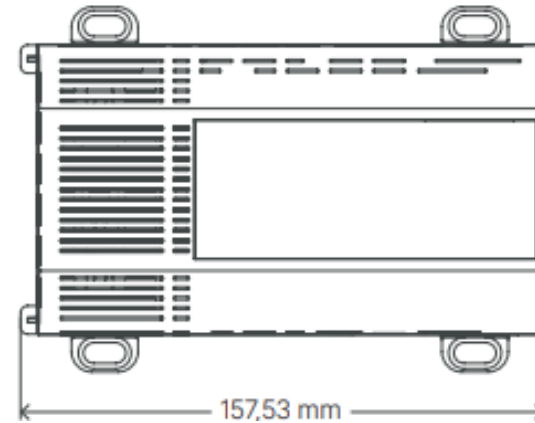
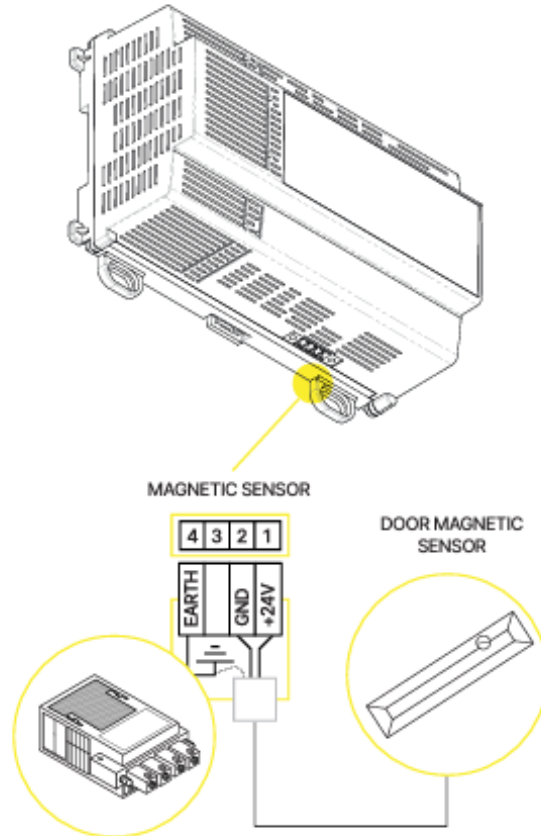
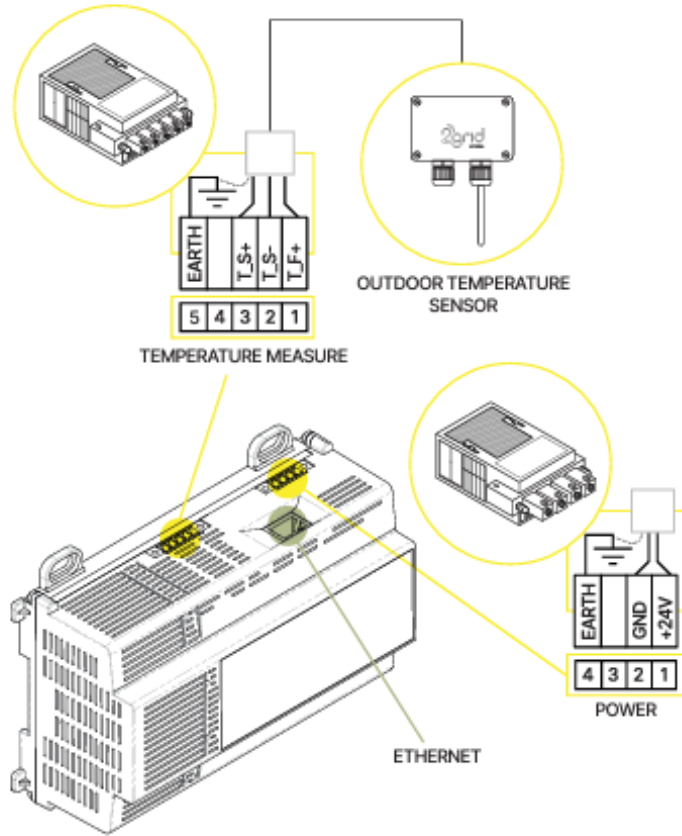
## Casos de uso del 2Grid® Green:

- Comparación entre la temperatura exterior y la interior para ver si estamos evacuando bien el calor.
- Activación / desactivación de la ventilación forzada.
- Detectar intrusión, posible robo de cobre, etc.
- Detectar un incendio.
- Preparado para subestaciones secundarias rurales o urbanas.
- Sugerencia de vibración y sonido



-  Smoke level detection
-  Opened or closed status of the door
-  Outdoor temperature
-  Indoor temperature
-  Indoor humidity

# 2grid Green - Conexiones y Dimensiones



# 2grid Green - Características técnicas

smilcs

## Características eléctricas

---

Alimentación	2,5 W
Tensión de entrada	24V CC

## Características mecánicas y físicas

---

Material	Plastic PA66   Heat and flame resistant UL94 V0 / CTI ≥ 500
Grado de protección	IP40
Instalación	Wall mount with 2 dowels (6 mm)
Temperatura (funcionamiento y almacenamiento)	-25°C hasta +70°C
Humedad relativa	0% hasta 93%
Presión	70 hasta 106 kPa
Altitud máxima	2000 m
Grado de polución	PD3

## Seguridad y EMC

---

Categoría de instalación	IV EB 61010-1
Categoría de seguridad de voltaje de entrada	IEC 61010-1 CAT IV 300V
Categoría de seguridad de corriente y sensor de temperatura, entrada de 24 V, Ethernet	IEC 61010-1 CAT IV 150V
Compatibilidad electromagnética	Emission: IEC 61000-6-4 Immunity: IEC 61000-6-2

## Comunicaciones

---

Tipo	Ethernet 10/100 Base TX
Conector	RJ45 Blindado
Protocolo de transmisión	Modbus TCP, MQTT, Web, Server, NTP, DCHP Client, Rest API, Sys Log

## Sensores\*

---

Humo oscuro
Sonda de temperatura exterior
Contacto magnético de puerta
Temperatura interior
Temperatura interior

\*consultar la ficha técnica para información más detallada



# 2grid Green - Características técnicas

smilcs

## Ciberseguridad

---

Acelerador de hardware criptográfico TPM 2.0

Instalación de firmware segura (SFI). Servicios de seguridad integrados para autenticar y proteger las Propiedades Intelectuales de software mientras se realiza la programación inicial.

Coprocesador criptográfico con almacenamiento seguro de claves basado en hardware: Arranque seguro Actualización segura del firmware (SBSFU).

Funciones criptográficas: AES-128: Encriptar/Desencriptar, Multiplicar en el Campo de Galois para funciones GCMn y HASH, SHA-1 y SHA-2 (algoritmos de HASH seguros), MD5, HMAC.

- Detección de anti manipulación.
- Comunicaciones cifradas: HTTPS, MQTTS, MODBUS TCP TLS.

## Prueba

---

ESD (Descarga electrostática)	IEC EN 61000-4-2
Onda anular	IEC EN 61000-4-12
Ondas oscilatorias amortiguadas	IEC EN 61000-4-18
Transitorios rápidos / ráfagas	IEC EN 61000-4-4
Campo magnético de frecuencia de potencia	IEC EN 61000-4-8
Campo electromagnético de RF irradiado	IEC EN 61000-4-3
Campo electromagnético de RF irradiado (radioteléfono digital)	IEC EN 61000-4-3
Nivel de tensión de prueba en la frecuencia principal conducida	IEC EN 61000-4-16
Disturbios CM conducidos (0-150Hz)	IEC EN 61000-4-16
Disturbios conducidos	IEC EN 61000-4-6

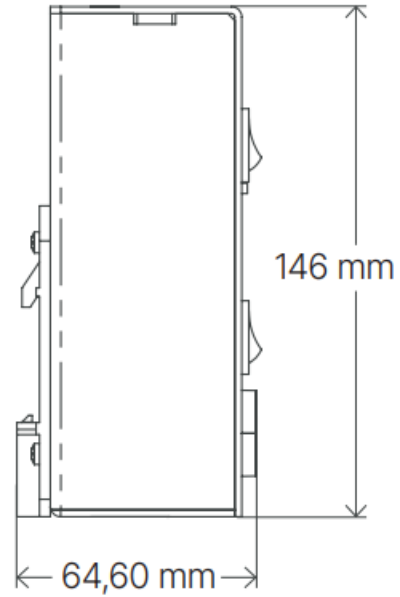
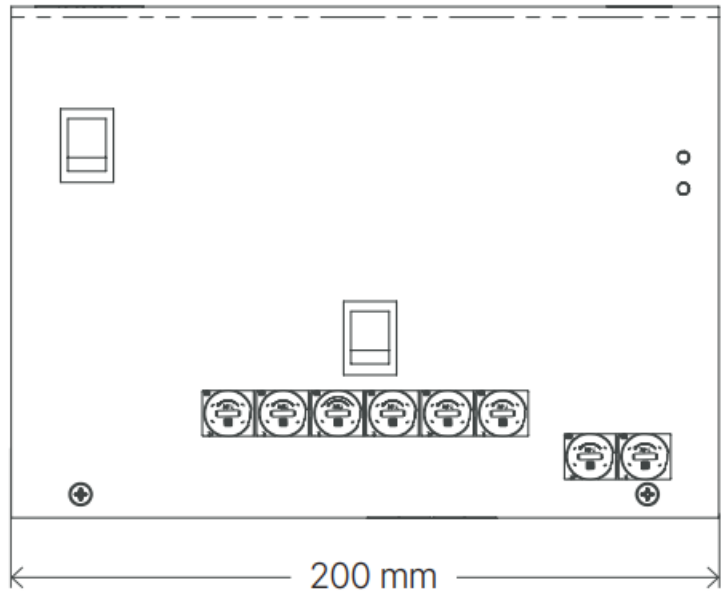


# BCPS

2Grid® BCPS es un cargador de baterías de alimentación avanzado para subestación digital, capaz de alimentar dispositivos previstos para el control remoto y la protección de la red de MT y BT en subestación secundaria, así como dispositivos utilizados para recoger información de los sensores ambientales y eléctricos avanzados y sensores relativos.



# 2grid BCPS - Medidas



# 2grid BCPS - Características técnicas

smilcs

## Características de entrada

Tensión de entrada de CA	Universal
Tensión mínima de entrada de CA	85Vac
Tensión máxima de entrada de CA	253Vac
Rango de frecuencia de entrada de CA	47...63Hz
Rango de medida de corriente	0 – 4000 A
Corriente de entrada máxima	5A

## Características de salida

	1	2
Tipo de salida	DC	DC
Tensión de salida	27,4V	12V
Tolerancia de tensión	±1%	±1%
Corriente continua máxima (Io)	4A	0,7A

## Características mecánicas y físicas

Tipo de conexión de entrada	Bloques de terminales extraíbles (Pitch ≥5,08mm)
Tipo de conexión de salida	Bloques de terminales extraíbles (Pitch ≥3,81 mm)
Temperatura de almacenamiento	-25°C hasta +70°C
Temperatura de funcionamiento	-10°C hasta +60°C
Refrigeración	Convección natural
Humedad relativa	5% hasta 93%
Altitud máxima	2000 m
Pruebas climáticas	IEC60068-2-1, IEC60068-2-14, IEC60068-2-2, IEC60068-2-78
Vibración	EN60068-2-6, EN60068-2-64
Normativa medioambiental	RoHs según la directiva 2015/863/EU y REACH

## Seguridad y CEM

Seguridad según la norma	EN 60255-27
Grado de polución	PD2
Categoría de sobretensión	OV4
Grado de protección	IP20



# Cybersecurity Compliance

## Arranque seguro

- Cargador de arranque: Instalado en una zona segura y no legible ni modificable.
- Aplicación: Sólo una aplicación debidamente firmada es ejecutada por el cargador de arranque.

## Actualización FW segura

- Sólo se pueden instalar aplicaciones debidamente autenticadas.

## Almacenamiento seguro

- Chipset criptográfico para el almacenamiento de claves y contraseñas.
- Certificación FIPS 140-2 L2 (L3 a nivel físico), TPM 2.0 EAL4+ y HW EAL5+.

## Comunicaciones seguras

- Comunicaciones cifradas TLS (HTTPs, MQTTs)

## Ingeniería inversa

- Aplicación cifrada para evitar la ingeniería inversa.

## Antisabotaje

- Detección de manipulación en el caso de todos los dispositivos 2Grid, incluso sin alimentación.
- Además de la alarma, también puede ejecutar un evento como borrar toda la memoria.
- Pistas ocultas en la placa de circuitos.
- Pines ocultos en la placa de circuitos.
- Borrar la impresión en los chipsets más significativos para que no puedan ser identificados.
- Incluso quemamos el puerto de prueba una vez fabricado para que ya no sea accesible



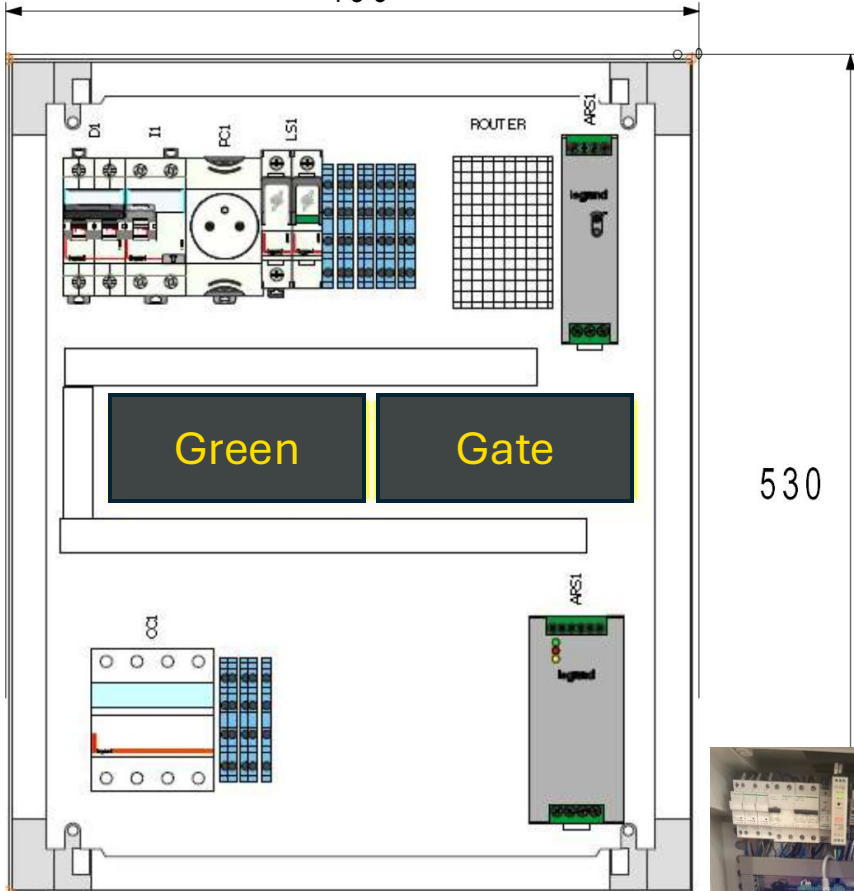
# Soluciones en Armario

Listo para enchufar, listo para usar

# 2grid Gate & Green Solution

smilcs

430



530



Carcasa de poliéster IP66 con dimensiones de 530x430x220 que incluye:

- Fuente de alimentación de 24Vdc capaz de durar hasta 30s en ausencia de alimentación y avisando de falta de alimentación
- Router router 4G con alimentación de 24Vdc
- Fusibles
- Protector contra sobretensiones
- MCB
- RCD
- 2Puerta de rejilla
- 2Cuadrícula VERDE
- Toma de carril DIN para conectar el ordenador (opcional, no incluida)
- Terminales para entradas de tensión

## 2GRID GREEN

Equipo para medir el estado del transformador de potencia que incluye todos los siguientes sensores:

- Sensor para la detección de apertura de armarios
- Sensor de humo
- Medición de temperatura
- Medición de la humedad
- Medición de la temperatura del aceite del transformador / Medición del chasis del transformador

## 2GRID GATE

Equipo para la medida de todos los parámetros eléctricos en el transformador secundario, así como armónicos individuales en V y A.

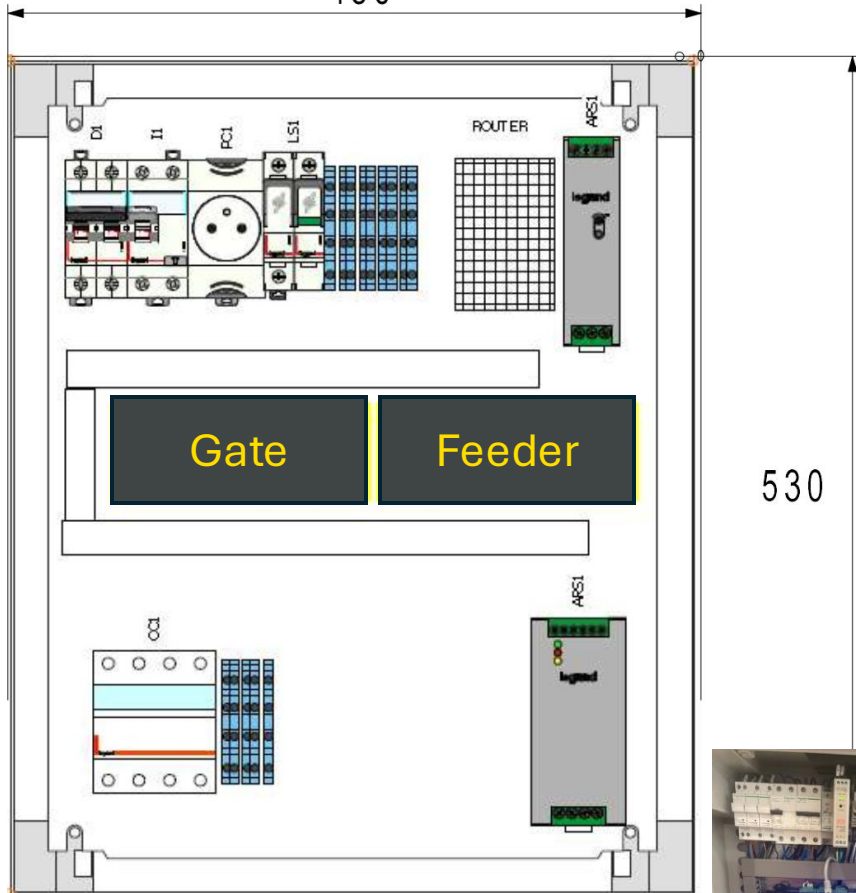
Todos los dispositivos 2GRID cuentan con el más alto nivel de ciberseguridad, detección, lifting, borrado de datos, chip criptográfico, sin backdoor, pistas ocultas, ...

Los dispositivos se comunican con Modbus o MQTT.

# 2grid Gate & Feeder Solution

smilcs

430



530



Carcasa de poliéster IP66 con dimensiones de 530x430x220 que incluye:

- Fuente de alimentación de 24Vdc capaz de durar hasta 30s en ausencia de alimentación y avisando de falta de alimentación
- Router router 4G con alimentación de 24Vdc
- Fusibles
- Protector contra sobretensiones
- MCB
- RCD
- 2Puerta de rejilla
- 2Alimentador de rejilla
- Toma de carril DIN para conectar el ordenador (opcional, no incluida)
- Terminales para entradas de tensión

## 2GRID GATE

Equipo para la medida de todos los parámetros eléctricos en el transformador secundario, así como armónicos individuales en V y A. El equipo incluye el cable de alimentación, los cables de medición de tensión, el conector Ethernet, así como los sensores de corriente del 3F+N.

## 2GRID FEEDER

Equipo para la medición de todos los parámetros eléctricos de la 3F+N de las 4 líneas de salida. El equipo incluye el cable de alimentación, los cables de medición de tensión, el conector Ethernet así como los sensores de corriente del 3F+N de las 4 líneas

Todos los dispositivos 2GRID cuentan con el más alto nivel de ciberseguridad, detección, lifting, borrado de datos, chip criptográfico, sin backdoor, pistas ocultas, ...

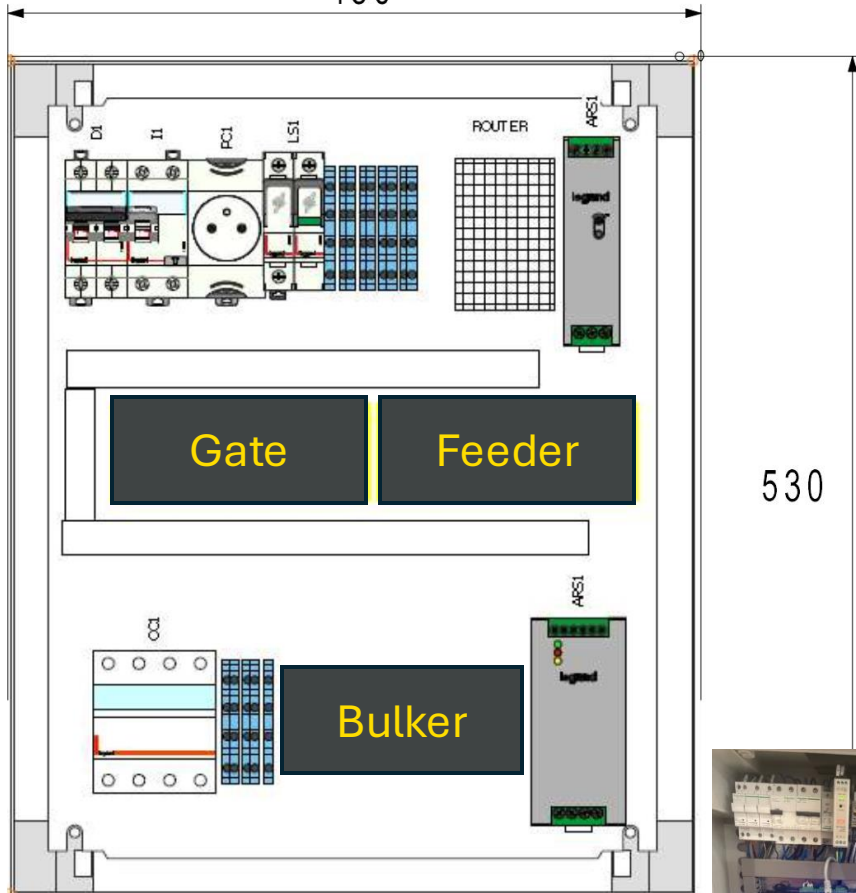
Los dispositivos se comunican con Modbus o MQTT.



# 2grid Gate, Feeder & Bulker Solution

smilcs

430



530

Carcasa de poliéster IP66 con dimensiones de 530x430x220 que incluye:

- Fuente de alimentación de 24Vdc capaz de durar hasta 30s en ausencia de alimentación y avisando de falta de alimentación
- Router 4G con alimentación de 24Vdc
- Fusibles
- Protector contra sobretensiones.
- MCB
- RCD
- 2Grid GATE
- 2Grid FEEDER
- 2Grid BULKER
- Toma de carril DIN para conectar el ordenador (opcional, no incluida)
- Terminales para entradas de tensión

## 2GRID GATE

Equipo para la medida de todos los parámetros eléctricos en el transformador secundario, así como armónicos individuales en V y A. El equipo incluye el cable de alimentación, los cables de medición de tensión, el conector Ethernet, así como los sensores de corriente del 3F+N.

## 2GRID FEEDER

Equipo para la medición de todos los parámetros eléctricos de la 3F+N de las 4 líneas de salida. El equipo incluye el cable de alimentación, los cables de medición de tensión, el conector Ethernet así como los sensores de corriente del 3F+N de las 4 líneas.

## 2GRID BULKER

Equipo para medir todos los parámetros del transformador de potencia. El equipo incluye los siguientes sensores:

- Sensor de inundación de estación transformadora
- Sensor de temperatura
- Sensor de humedad
- Sensor de temperatura del aceite del transformador
- El equipo dispone de 4 entradas y 4 salidas digitales para poder monitorizar el estado de los interruptores o el estado de la batería o encender/apagar ventilación forzada, etc...



Todos los dispositivos 2GRID cuentan con el más alto nivel de ciberseguridad, detección, lifting, borrado de datos, chip criptográfico, sin backdoor, pistas ocultas, ...  
Los dispositivos se comunican con Modbus o MQTT.



utiliza nuestros **sensores**

sensors  
smilics

# Magnetic Flex

Las bobinas pasivas Magnetic Flex han sido diseñadas con un conector magnético sellable para sujetar ambos extremos y facilitar la instalación. Su relación de salida es de 100 mV/1kA@50Hz



# sensors<sup>smilics</sup> Magnetic Flex - Características técnicas

## Características eléctricas

Voltaje típico de salida	100mV/kA@50Hz
Rango de frecuencia	50Hz - 60Hz
Linealidad (10% a 100%)	± 0.2%
Precisión	± 1%
Coefficiente máx. temperatura	± 0.05% / °C
Sensibilidad de posición	± 3%
Campos externos	± 2%

## Seguridad eléctrica

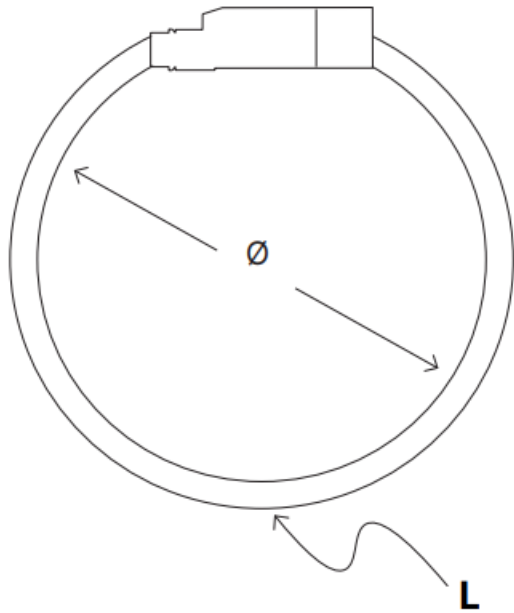
Aislamiento	Doble
Clase de protección	II IEC/EN 61010- 1:2001
Categoría de sobrevoltaje	1000 V CAT III / 600 V CAT IV
Rigidez dieléctrico	IEC/EN61010-2- 32:2002, 5.4kV 50Hz

## Características Físicas y Ambientales

Material envolvente	Autoextinguible UNE 21031 90°C V0
Material del cierre	PA V-0
Temperatura de trabajo	-20 a +80 °C
Temperatura almacenaje	-40 a +80 °C
Humedad relativa	15 a 85% (sin condensación)
Grado de protección	IP54, IP65
Diámetro cable de sonda	8 mm
Longitud cable de sonda	2 m

\*consultar la ficha técnica para información más detallada

# sensors<sup>smilics</sup> Magnetic Flex - Dimensiones

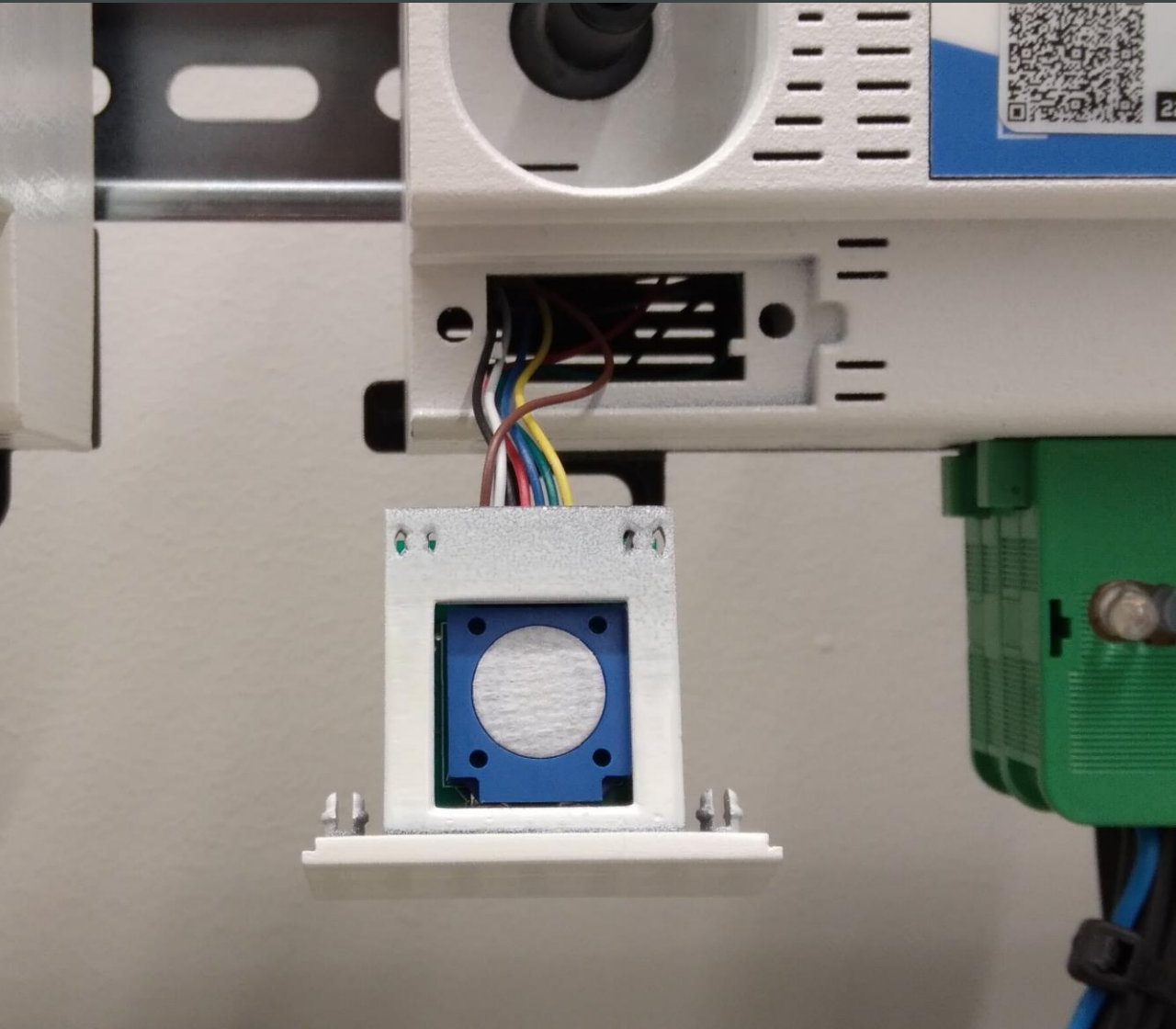


Modelo	∅	L
Magnetic Flex 70	70mm	219mm
Magnetic Flex 120	120mm	376mm
Magnetic Flex 200	200mm	628mm

## SENSOR DE TEMPERATURA

- Extremadamente fácil de instalar.
- Vienen ya precableados con el conector
- Alta precisión, 3 hilos PT100
- Precisión +/-0,3°C





## SENSOR DE OZONO

- Fácil de reemplazar para que no tengamos que romper la seguridad
- Durabilidad de 5 años



## SENSOR DE TEMPERATURA DEL ACEITE

- Reemplazamos el típico manómetro analógico presente en la mayoría de los transformadores de potencia.
- Existen diferentes tamaños para que podamos adaptarnos a diferentes tipos de transformadores
- También podemos sustituirlo por medidores con sensor e indicación analógica
- Al igual que todos nuestros sensores, ya viene precableado para simplificar la instalación
- PT100 de 3 hilos con precisión +/-0,3°C





## SENSOR DE INUNDACIÓN

- Se coloca en el suelo de las subestaciones secundarias para que podamos detectar inundaciones incluso con un nivel de agua muy bajo
- También hemos fabricado el accesorio que permite fijar el sensor de inundación para que no se mueva.
- Al igual que todos nuestros sensores, ya viene precableado para simplificar la instalación.

## SENSOR DE INFRAROJOS DE ALTA PRECISIÓN

- Rotación X-Y: +/- 15°
- Precisión: +/-1°C
- Distancia para la medición IR de hasta 2 m



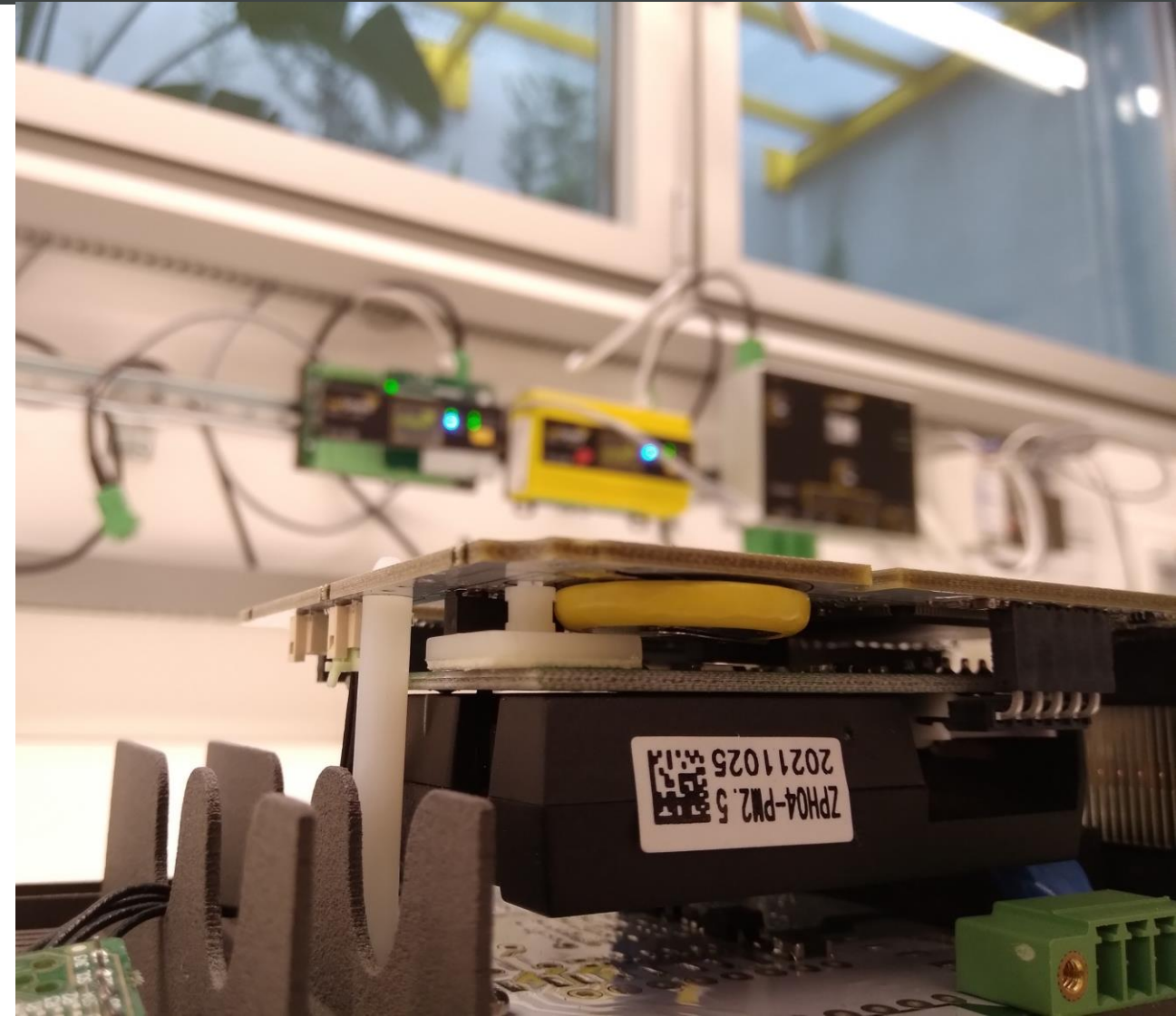


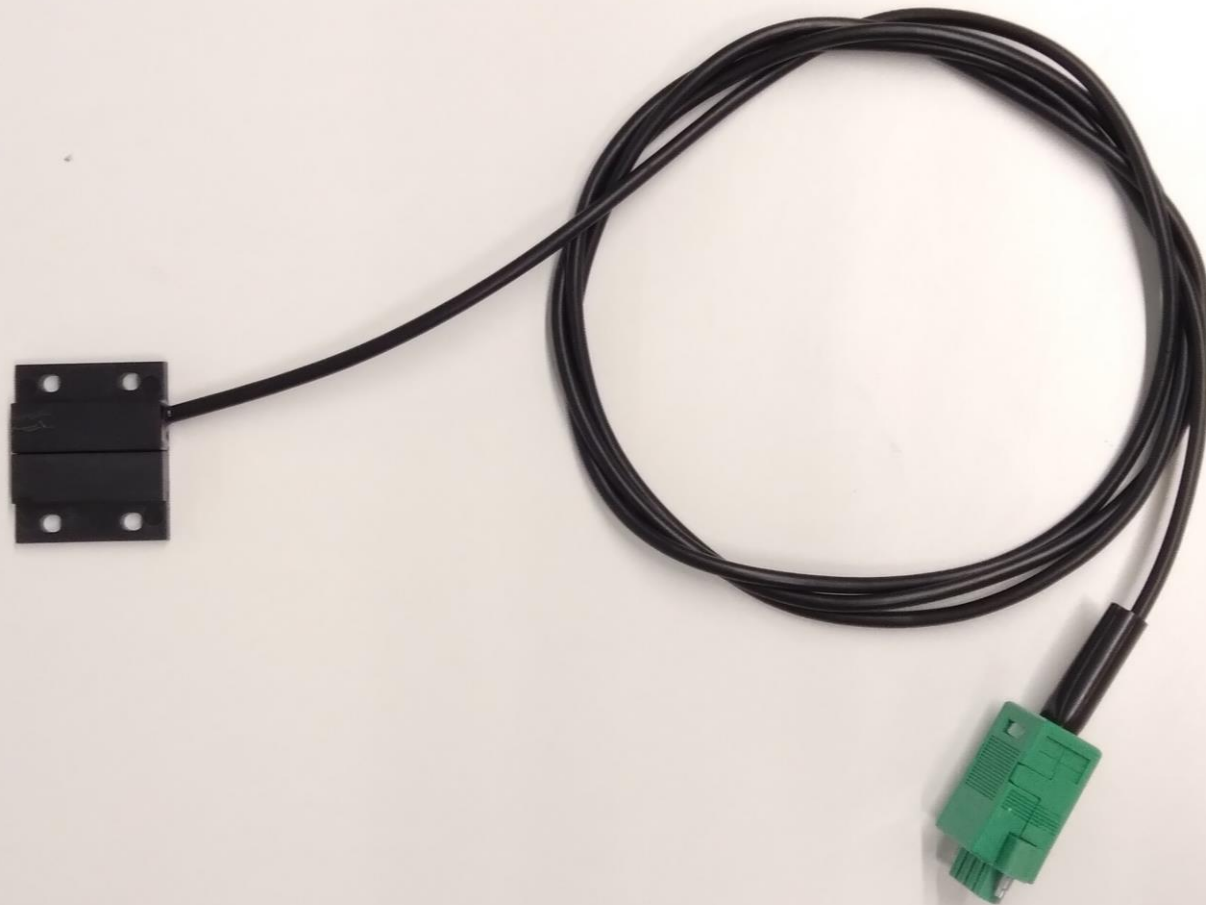
## SENSOR DE TEMPERATURA EXTERIOR

- PT100 de 3 hilos
- Precisión +/-0,3°C

## SENSOR DE HUMO OSCURO

- Sensibilidad  $\geq 1 \mu\text{g}/\text{m}^3$
- Tiempo de medición 1s





## SENSOR DE CONTROL DE ACCESO

- Contacto magnético de la puerta, normalmente abierto.
- Cable de 2 hilos con 5 metros de cable para poder cubrir la distancia hasta el dispositivo.

Su red, bajo control

smilics<sup>®</sup>  
TECHNOLOGIES