

VO

ESP

ENG



### Descripción del producto

Un dispositivo de medición y monitorización de parámetros eléctricos es esencial para garantizar una operación eficiente y segura en la distribución de baja tensión.

El equipo **2Grid Feeder** proporciona una medición y monitoreo continuo de todos los parámetros eléctricos, lo que permite detectar problemas potenciales o anomalías al inicio de la red de distribución de baja tensión.

### Product Description

An electrical parameter measuring and monitoring device is essential to ensure efficient and safe operation in low voltage distribution.

**2Grid Feeder** equipment provides continuous measuring and monitoring of all the electrical parameters, allowing potential problems or anomalies to be detected at the beginning of the low voltage distribution network.

### Advertencias de seguridad

Este documento contiene información esencial para garantizar una instalación un funcionamiento seguros y adecuados del equipo. Léalo detenidamente antes de utilizar el equipo.

### Safety instructions and warnings

This document contains essential information to ensure safe and proper installation and operation of the equipment. Please read it carefully before using the equipment



#### Antes de instalar

- No instale o utilice el equipo si tiene alguna razón para pensar que su funcionamiento no es correcto o que el producto es defectuoso, y póngase en contacto con su proveedor. Abstenerse de instalar si observa irregularidades en la sección del núcleo.
- No exponga el equipo a ambientes agresivos o explosivos.
- El equipo debe ser instalado y utilizado por personal cualificado y según las medidas de seguridad habituales de la instalación y las pautas detalladas en este documento.
- Para su instalación sobre conductores no aislados, utilice el equipo de protección personal apropiado.

#### Before installing

- Do not install or use the equipment if you have any reason to believe that it is malfunctioning or that the product is defective and contact your supplier. Refrain from installation if you notice irregularities in the core section.
- Do not expose the equipment to aggressive or explosive environments.
- The equipment must be installed and operated by qualified personnel and according to the usual installation safety measures and guidelines detailed in this document.
- For installation on non-insulated conductors, use appropriate personal protective equipment.



#### Durante la instalación

- Con el equipo conectado, los bornes pueden ser peligrosos al tacto. La apertura de cubiertas o manipulación de elementos puede dar acceso a partes peligrosas al tacto.
- El equipo no debe ser utilizado hasta que haya finalizado por completo su instalación.

#### During installation

- With the equipment connected, the terminals can be dangerous to touch. The opening of covers or manipulation of elements can give access to parts that are dangerous to touch.
- The device must not be used until it has been completely installed.



#### Tras la instalación

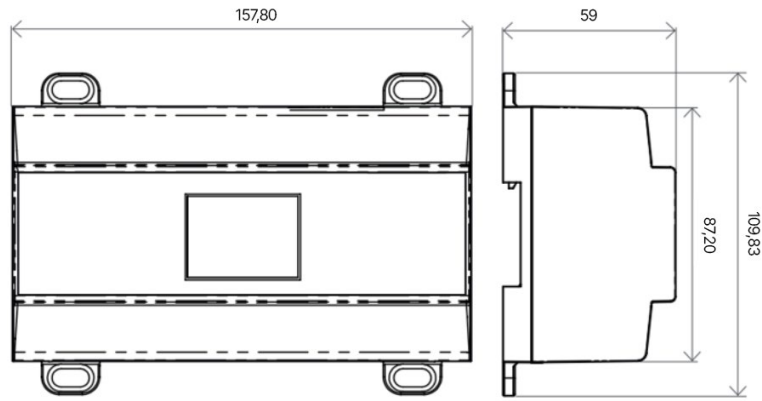
- Si se observan daños visibles durante su funcionamiento debe desconectar la alimentación y ponerse en contacto con un técnico cualificado.
- Si el equipo se ha instalado de una forma no especificada por el fabricante, la medida puede resultar comprometida.

#### After installation

- If visible damage is observed during operation, you should disconnect the power supply and contact a qualified technician.
- If the equipment has been installed in a manner not specified by the manufacturer, the measurement may be compromised.

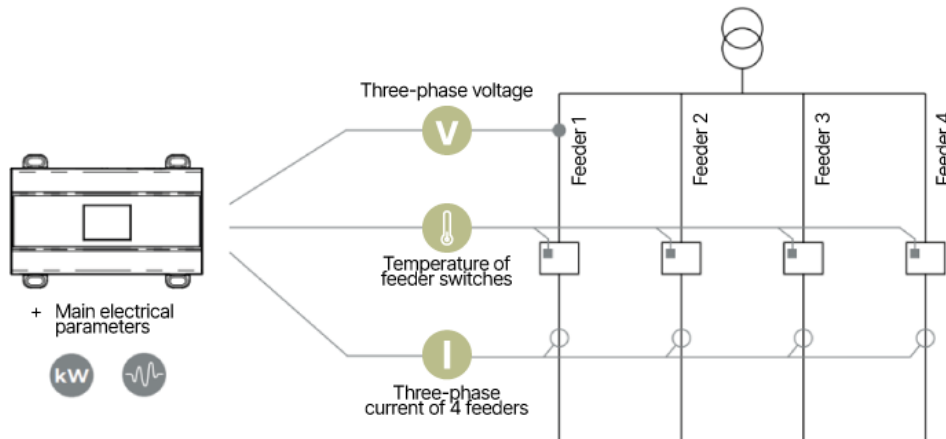
## Dimensiones

## Dimensions



## Aplicación del producto

## Product application



## Características principales

- Medición de voltajes trifásicos.
- Medición de corriente trifásica. (Hasta 4 alimentadores)
- Medición de corriente neutral: (Hasta 4 neutrales)
  - Directa, calculada y homopolar.
- Cálculo de cantidades eléctricas derivadas:
  - Potencia, factor de potencia,  $\cos\Phi$ , potencia activa / reactiva / aparente, energía activa por cuadrante, componentes simétricas y frecuencia.
- Medición y registro de parámetros eléctricos.
- Registro de eventos.
- Alarmas:
  - Cortocircuito, sobrecarga, fallo de energía y personalizadas por el usuario.
- Servidor web interno para monitoreo y configuración.
- Protocolos encriptados compatibles:
  - HTTPS (API / WEB), MQTTS, MODBUS TCP TLS.
- Cumplimiento con altos estándares de ciberseguridad.
- Instalación rápida y fácil:
  - Accesorios con conectores precableados.
  - Opción de configuración personalizada de fábrica.

## Key Features

- *Triphasic Voltages measurement.*
- *Triphasic Current measurement. (Up to 4 Feeders)*
- *Neutral Current measurement: (Up to 4 neutrals)*
  - *Direct, calculated, and homopolar.*
- *Derived electrical quantities calculation:*
  - *Power, power factor,  $\cos\Phi$ , active / reactive / apparent power, active energy per quadrant, symmetrical components, and frequency.*
- *Measurement and recording of electrical parameters.*
- *Event registering.*
- *Alarms:*
  - *Short-circuit, overload, power failure and user customized.*
- *Internal web server for monitoring and configuration.*
- *Supported encrypted protocols:*
  - *HTTPS (API / WEB), MQTTS, MODBUS TCP TLS.*
- *Compliance with high cybersecurity standards.*
- *Quick and easy installation:*
  - *Connectorized and pre-wired accessories.*
  - *Customized factory configuration option.*

## Ciberseguridad

- Acelerador de hardware criptográfico TPM 2.0
- Instalación de firmware segura (SFI). Servicios de seguridad integrados para autenticar y proteger las Propiedades Intelectuales de software mientras se realiza la programación inicial.
- Coprocesador criptográfico con almacenamiento seguro de claves basado en hardware: Arranque seguro Actualización segura del firmware (SBSFU).

**Funciones criptográficas:** AES-128: Encriptar/Desencriptar, Multiplicar en el Campo de Galois para funciones GCMn y HASH, SHA-1 y SHA-2 (algoritmos de HASH seguros), MD5, HMAC.

## Cybersecurity

- *TPM 2.0 Cryptographic hardware accelerator*
- *Secure Firmware Install (SFI). Embedded security services to authenticate and protect the software IPs while performing initial programming.*
- *Cryptographic Co-processor with Secure Hardware-based Key Storage: Secure Boot Secure Firmware Update (SBSFU).*

**Cryptographic functions:** AES-128: Encrypt/Decrypt, Galois Field Multiply for GCMn And HASH functions, SHA-1 and SHA-2 (secure HASH algorithms), MD5, HMAC.

- *Antitamper detection.*

- Detección de antimaniulación.
- Comunicaciones cifradas: HTTPS, MQTTS, MODBUS TCP TLS.

- Encrypted communications: HTTPS, MQTTS, MODBUS TCP TLS.

<b>Registro</b>		<b>Logging</b>	
Almacenamiento estadístico de sensores y medidas metrologías		Statistical storage of sensors and metrology measures	
Eventos de sensores, metrología y sistema		Sensors, metrology, and system events	
Almacenamiento local de registros (hasta 200 registros)		Local storage of logs (up to 200 logs)	
Registros enviados por MQTT a la nube.		Logs sent by MQTT to the cloud.	
Registros accesibles por HTTP (Web/API)		Logs accessible by HTTP (Web/API)	
Gestión de seguridad de la información y eventos.		Security information and event management.	
<b>Alarmas</b>		<b>Alarms</b>	
Umbral de alarmas ajustables, histéresis, mensaje y filtro de eliminación de rebotes		Settable alarms threshold, hysteresis, message and debounce filter	
Alarmas de temperatura del aceite/magnética del transformador		Independent alarms by phase	
Alarmas de temperatura infrarroja		Short-circuit alarms resolution in <10ms	
Alarmas de temperatura interior		Overload detection	
Alarmas de humedad interior		Power failure detection	
Alarmas de nivel de ozono		Breaker's temperature alarm	
<b>Comunicaciones (Interfaz de comunicaciones)</b>		<b>Communications (Communications Interface)</b>	
Tipo	Ethernet 10/100 Base TX	Type	Ethernet 10/100 Base TX
Conector	RJ45 blindado	Connector	RJ45 Shielded
Protocolos de comunicación	MODBUS TCP, MQTT, HTTP (Web/API), NTP, DHCP CLIENT.	Communication Protocols	MODBUS TCP, MQTT, HTTP (Web/API), NTP, DHCP CLIENT.

<b>Características técnicas</b>		<b>Technical features</b>	
<b>Características eléctricas</b>		<b>Electrical features</b>	
Alimentación		Power	2.5 W
Voltaje de entrada		Input voltage	24 V
Frecuencia nominal		Rated frequency	50/60 Hz
Rango de entrada de voltaje		Voltage input range	0 - 450 Vrms
Rango de medición de corriente		Current measurement range	0 - 4000 A
Medición de corriente de cortocircuito		Short circuit current measurement	Up to 4000 A
<b>Precisión del dispositivo*</b>		<b>Device accuracy*</b>	
Voltaje VLN (línea-neutro)		VLN Voltage	±0.2%
Corriente		Current	±0.2%
Temperatura		Temperature	0,5°C
<b>Características mecánicas</b>		<b>Mechanical features</b>	
Dimensiones		Dimensions	109,83 x 157,53 x 59 mm   9 modules
Material		Material	Plastic PA66 / Heat and flame resistant UL94 V0 / CTI ≥ 500
Grado de protección		Protection rating	IP40
Instalación		Installation	DIN rail 35 mm Wall mount with 2 / 4 dowels (6 mm)
<b>Condiciones ambientales</b>		<b>Ambient conditions</b>	
Temperatura (operativa y de almacenamiento) *		Temperature (operating & storage) *	-25°C up to +70°C
Humedad relativa		Relative humidity	0% up to 93%
Presión		Pressure	70 up to 106 kPa
Altitud máxima		Maximum altitude	2000 m
Grado de contaminación		Pollution degree	PD3

Uso	Use	Indoor
General	<i>General</i>	
RTC (Reloj en tiempo real)	RTC	Ultra-low power consumption / Timekeeper and antitamper detection. UTC format.
Batería RTC**	RTC battery **	CR2032 (210mAh)
Seguridad y EMC	<i>Safety and EMC</i>	
Categoría de instalación	Installation Category	IV IEC 61010-1
Categoría de seguridad de voltaje de entrada	Safety category voltage measurement inputs	IEC 61010-1 CAT IV 300V
Categoría de seguridad de corriente y sensor de temperatura, entrada de 24 V, Ethernet	Safety category current & temperature sensor, 24 V input, Ethernet	IEC 61010-1 CAT IV 150V
Aislamiento	Insulation	Double
Compatibilidad electromagnética	Electromagnetic compatibility	Emission: IEC 61000-6-4 Immunity: IEC 61000-6-2
Prueba	Test	Standard
ESD (Descarga electrostática)	ESD	IEC EN 61000-4-2
Onda anular	Ring Wave	IEC EN 61000-4-12
Ondas oscilatorias amortiguadas	Damped oscillatory waves	IEC EN 61000-4-18
Transitorios rápidos / ráfagas	Fast transient / burst	IEC EN 61000-4-4
Campo magnético de frecuencia de potencia	Power frequency magnetic field	IEC EN 61000-4-8
Campo electromagnético de RF irradiado	Radiated RF EM field	IEC EN 61000-4-3
Campo electromagnético de RF irradiado (radioteléfono digital)	Radiated RF EM field (digital radio teleph.)	IEC EN 61000-4-3
Nivel de tensión de prueba en la frecuencia principal conducida	Test voltage level at main freq. conducted	IEC EN 61000-4-16
Disturbios CM conducidos (0-150Hz)	Conducted CM disturb. (0-150Hz)	IEC EN 61000-4-16
Disturbios conducidos	Conducted disturbances	IEC EN 61000-4-6
HDMI	<i>HDMI</i>	
Panel frontal	<i>Front panel</i>	
LEDs	LEDs	3 Operation status + 2 Ethernet status
Pantalla	Display	Graphic OLED 1.7" 102x64 Display
Botón pulsador	Push button	Browser navigation
Servidor web	<i>Web server</i>	
Control, medidas, configuración, actualizaciones de firmware, registros	Control, Measures, Configuration, FW Updates, Logs	
Identificación NFC	<i>NFC Identification</i>	
Tipo	Type	Passive RFID
Frecuencia	Frequency	13.56 (NFC)
Información	Information	Manufacturer, Device type, SN, HW version, MAC, Default IP

\* Según la norma IEC61557-12 / According to IEC61557-12

\*\* Interna y no removable / \*\* Internal and not removable

<b>Sensores y entradas de voltaje</b>	<b>Sensors and voltage inputs</b>	
Current Sensor	Current Sensor	
<b>Sensor y cable</b>	<b>Sensor &amp; Cable</b>	
Tipo	Type	Openable Rogowski coil
Fijación	Internal diameter	120 / 70 mm
Rango de medición	Flexible part diameter	8 mm
Resolución	Accuracy	Class 0.5 A1

Precisión	<i>Short circuit withstand</i>	25 kA peak
Deriva máxima	<i>Cable length</i>	2 m / 3 m / 4 m
Longitud del cable	<i>Cable type</i>	Shielded 24 AWG conductors
Tipo de cable	<i>Protection grade</i>	IP65
Estructura del cable	<i>Insulation</i>	Double
Grado de protección	<i>Safety</i>	CAT IV 300V
<b>Conector</b>	<b>Connector</b>	
Tipo	<i>Type</i>	Pluggable terminal block with screw fixing and cable housing
Paso	<i>Pitch</i>	3.81 mm
Grado de protección	<i>Protection grade</i>	IP40
Sección transversal del cable	<i>Cross-sectional area of the cable</i>	Up to 1.5 mm <sup>2</sup>
<b>Sensor de temperatura</b>	<b>Temperature sensor</b>	
Tipo	<i>Type</i>	3 wire PT 100
Fijación	<i>Fixation</i>	Adhesive (30 x 14 mm)
Rango de medición	<i>Measurement range</i>	-50 °C up to 150 °C
Resolución	<i>Resolution</i>	< 0.3 °C
Precisión	<i>Accuracy</i>	±0.3°C (Class B)
Deriva máxima	<i>Maximum drift</i>	1m°C/yr
Longitud del cable	<i>Cable length</i>	3 m
Tipo de cable	<i>Cable type</i>	Shielded 24 AWG conductors
Grado de protección	<i>Protection grade</i>	IP65
Aislamiento	<i>Insulation</i>	Double
Seguridad	<i>Safety</i>	CAT IV 300V
<b>Conector</b>	<b>Connector</b>	1 ppb
Tipo	<i>Type</i>	Pluggable terminal block with screw fixing
Paso	<i>Pitch</i>	3.81 mm
Grado de protección	<i>Protection grade</i>	IP40
Paso	<i>Pitch</i>	Wire cross section
<b>Entrada de Voltaje Trifásico</b>	<b>3PH Voltage Input</b>	
Entradas de Voltaje	<i>Voltage Inputs</i>	
<b>Cable (opcional)</b>	<b>Cable (optional)</b>	
Estructura del cable	<i>Cable structure</i>	4 conductors + shield (L1, L2, L3, N, GROUND)
Tipo de cable	<i>Cable type</i>	Shielded, 20AWG section of each conductor
Longitud del cable	<i>Cable length</i>	3 m
Aislamiento	<i>Insulation</i>	Double
Seguridad	<i>Safety</i>	440 Vrms
<b>Conector</b>	<b>Connector</b>	
Tipo	<i>Type</i>	Pluggable terminal block with screw fixing
Paso	<i>Pitch</i>	5.08 mm
Grado de protección	<i>Protection grade</i>	IP40
Sección transversal del cable	<i>Wire cross section</i>	Up to 1.5 mm <sup>2</sup>
<b>Alimentación</b>	<b>Power</b>	
Entrada de alimentación	<i>Power Input</i>	
<b>Cable</b>	<b>Cable</b>	
Estructura del cable	<i>Cable structure</i>	4 conductors + shield (L1, L2, L3, N, GROUND)

Tipo de cable	<i>Cable type</i>	Shielded, 20AWG section of each conductor
Longitud del cable	<i>Cable length</i>	3 m
Aislamiento	<i>Insulation</i>	Double
Seguridad	<i>Safety</i>	440 Vrms
<b>Conector</b>	<b><i>Connector</i></b>	
Tipo	<i>Type</i>	Pluggable terminal block with screw fixing
Espaciado	<i>Pitch</i>	5.08 mm
Grado de protección	<i>Protection grade</i>	IP40
Sección transversal del cable	<i>Wire cross section</i>	Up to 1.5 mm <sup>2</sup>